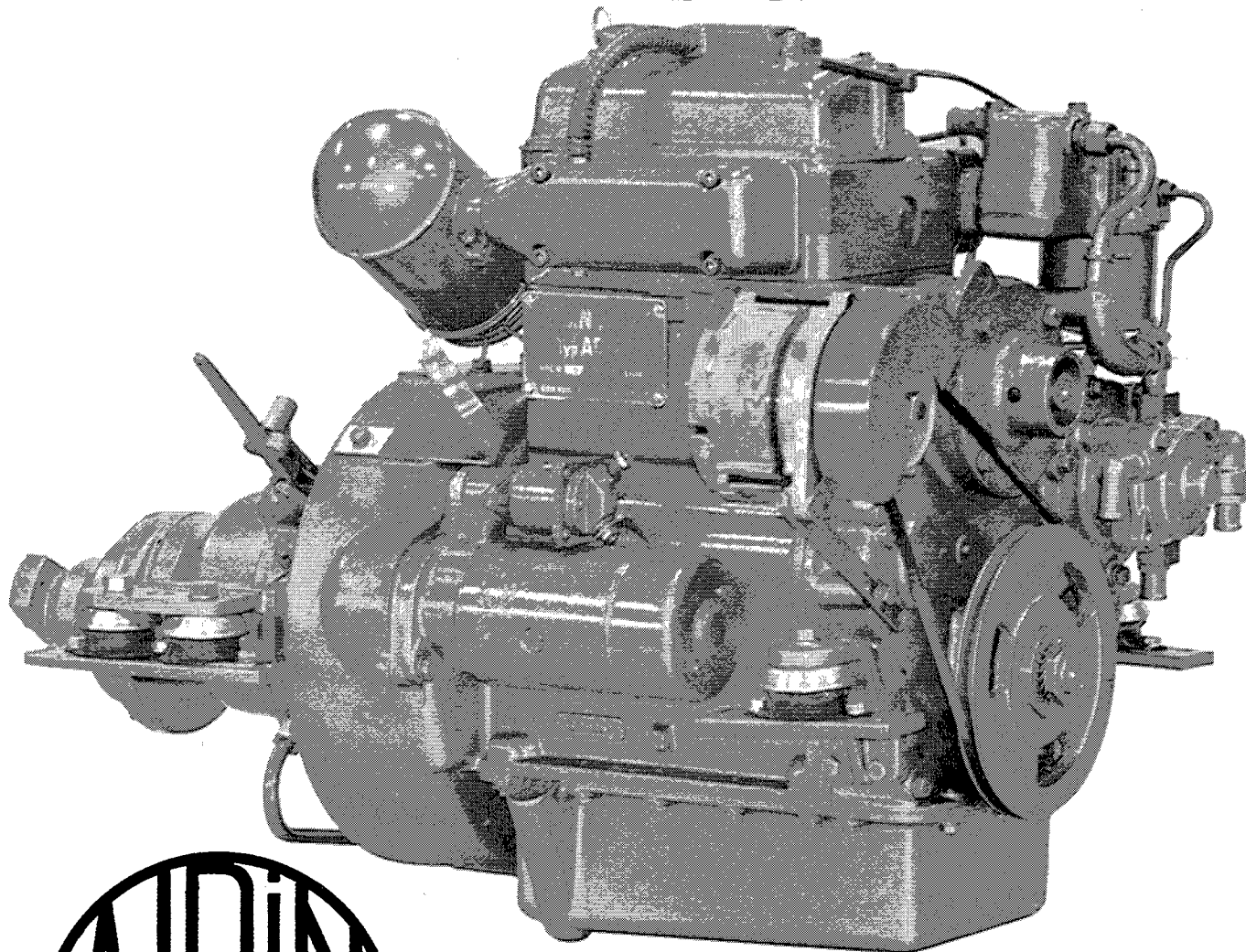


ALBIN AD-21



FORS MARIN

HÄLLEFLUNDREGATAN 16

426 58 V.FRÖLUNDA

tel +46 (0)31 299618

fax +46 (0)31 293814

email

email

internet

internet

info@forsmarin.se

info@albinmotor.com

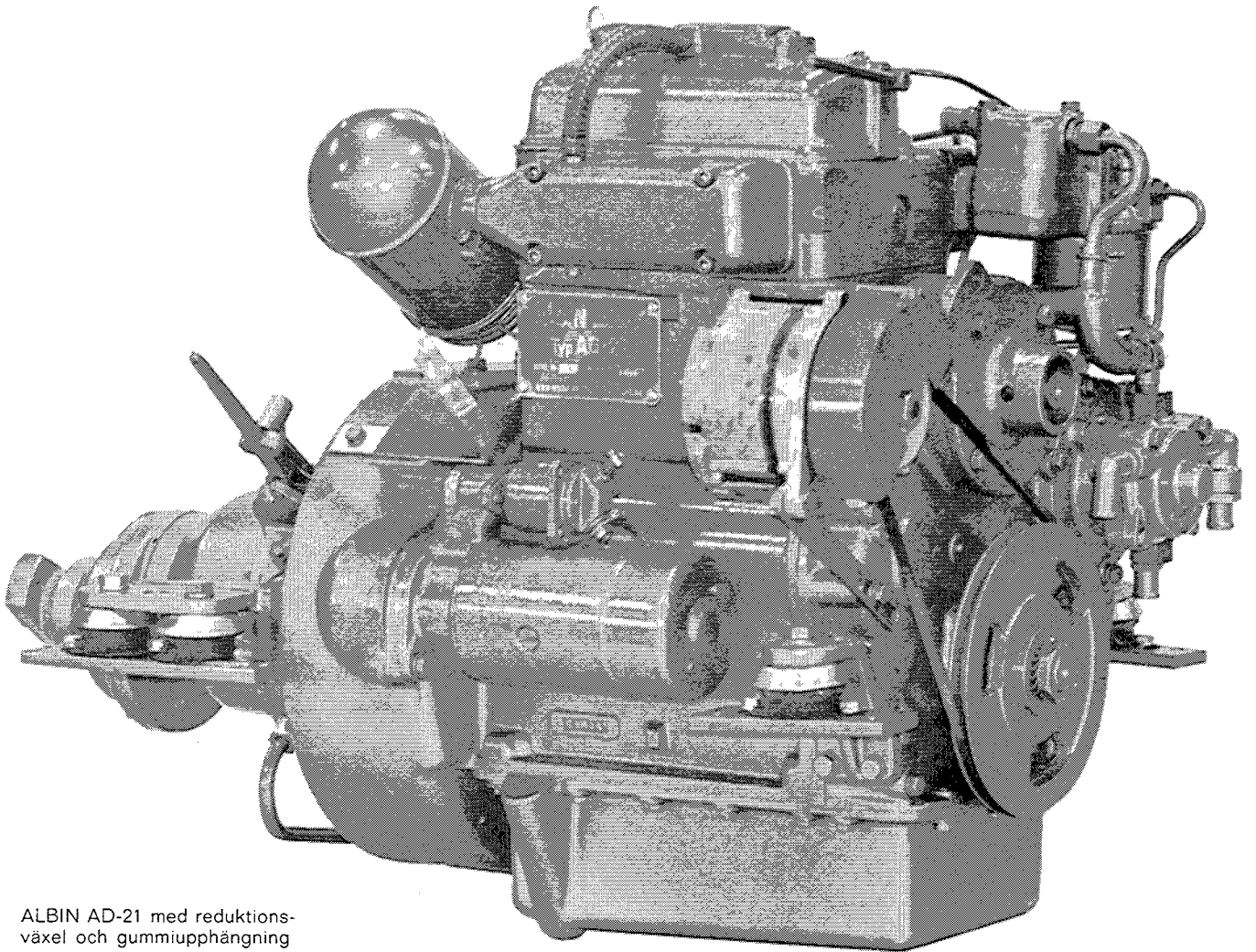
<http://www.forsmarin.se>

<http://www.albinmotor.com>



ALBIN MOTORDELAR

ALBIN AD-21



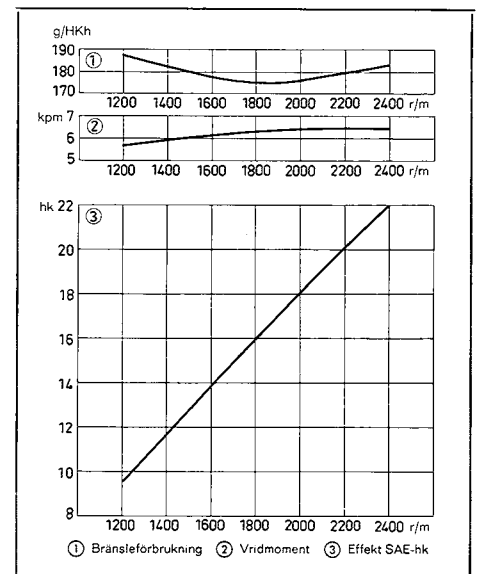
ALBIN AD-21 med reduktionsväxel och gummiupphängning

ALBIN AD-21 är en modern, kortslagig fyrtakts dieselmotor. Den har direktinsprutning som ger god kallstartförmåga och låg bränsleförbrukning — vid normalfart drar den bara ett par liter i timmen. AD-21 har ett nytt, kompakt fjäderbandsbackslag och enspaksmanövrering. Det innebär att man med en enda spak, som kan placeras vid förarplatsen, manövrerar både gaspådrag och backslag — en väsentlig förenkling av båtens manövrering.

ALBIN AD-21 är lätt att sköta. Motor, backslag, reduktionsväxel och insprutningspump trycksmörjs från motorns smörjsystem. Olja fylls på genom ett enda smörjställe. Kompletteras motorn med den nya propelleranordningen från ALBIN, kan den dagliga översynen nedbringas till ett minimum.

ALBIN AD-21 har riklig standardutrustning, bl. a. upphöjd handstart med dekompressionsanordning, helt inkapslat svänghjul, automatisk läns pump, 12 V elutrustning, 500 W växelströmgenerator. AD-21 passar för mindre fiske- och bruksbåtar, nöjesbåtar och som hjälpmotor i större segelbåtar.

22 SAE-hk 2400 r/m



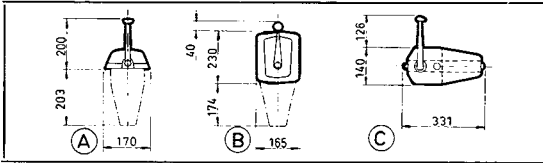
Tekniskt om

ALBIN AD-21

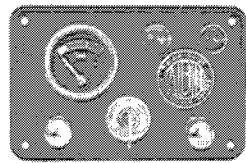
Antal cylindrar	2
Arbetsätt	4-takt
Cylinderdiameter	90 mm
Slaglängd	82 mm
Cylindervolym	1,044 l
Kompressionsförhållande	17,5:1
Förbränningsystem	direktinsprutning
Effekt	22 SAE-hk
Rotationsriktning, sett akterifrån	moturs
Största lutning	13°
Bränsleförbrukning vid 2400 r/m	184 g/hkh
Elutrustning	12 V
Vikt, ca	235 kg

ALBIN AD-21 är en kompakt motor av robust konstruktion. Den korta slaglängden och en fullt utbalanserad, 3-lagrad vevaxel med motviker ger en jämn och vibrationsfri gång. Den termostatreglerade kylningen ombesörjs av en kylvattenpump med gummiimpeller, okänslig för fasta föroreningar i vattnet. Med kylvattenpumpen är en automatisk läns pump sammanbyggd. Pumparna har självsmörjande lager och behöver ingen tillsyn. Ram- och vevlagren består av direkt utbytbara, tunnväggiga precisionslager som inte behöver bearbetas i lagerläget. Insprutningspumpen har en allvarvs centrifugalregulator och matarpump med handpumpansordning med 1,5 m sughöjd.

Backslaget av patenterad konstruktion är helt självjusterande och behöver ingen speciell tillsyn. Det manövreras med ett enspaksreglage som finns i tre olika utföranden: A för toppmontering, B för infälld sidomontage och C för utanpåliggande sidomontage.



Till backslaget kan även levereras en reduktionsväxel med utväxlingsförhållandet 2:1. Den är svängbar så att utgående axeln kan ligga antingen under eller över motorns centrumlinje.

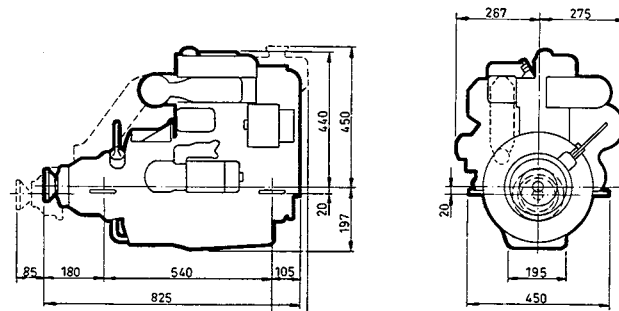
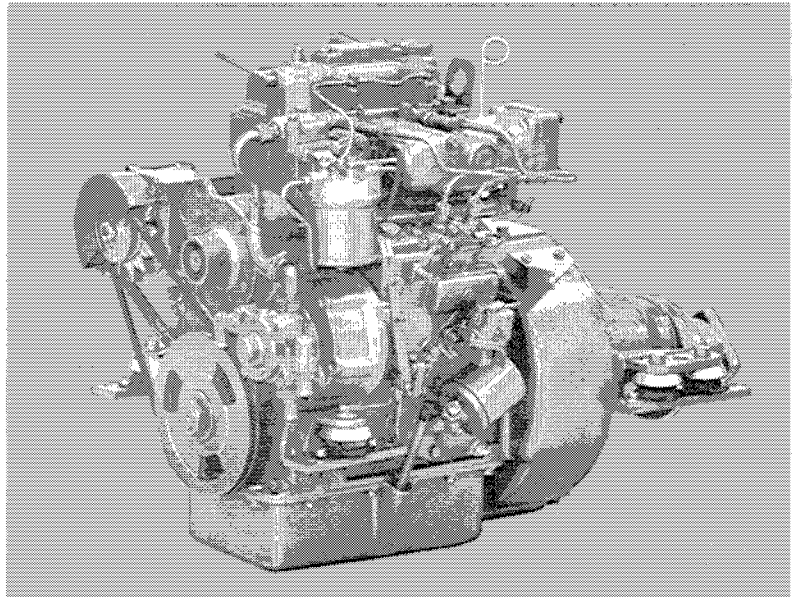


ALBIN AD-21 har 12 V elutrustning med 1,3 hk startmotor och 500 W växelströmgenerator som redan vid tomgångsvarv ger 18 amp. laddningsström. På instrumenttavlan finns startströmbrytare, kontrollampor

för laddning och oljetryck, kylvattentermometer och strömbrytare för instrumentbelysning och t.ex. lanternor.

Till motorn kan levereras en propelleranordning av ny typ, som bara behöver smörjas en gång per säsong! Måttskissen till höger visar utförandet för plastbåt (1) och för träbåt (2). Det förliga lagret får smörjning från en oljeficka vars volym är tillräcklig för en hel säsong körning. Det aktre lagret är vattensmört och har en självinställande gummiussning som eliminerar kanttrycket på lagret.

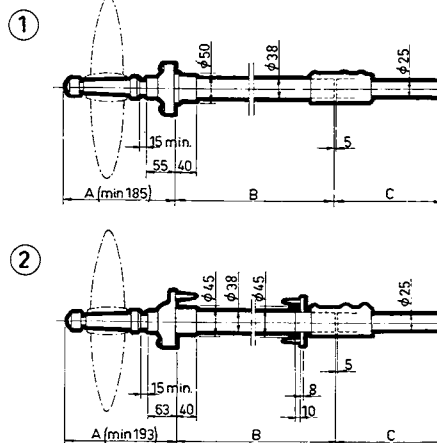
Bland övrig extrautrustning till motorn kan nämnas: **Gummiupphängning** och flexibel propelleraxelkoppling (ej nödvändigt att använda flexibla propelleraxellager). Genom att motorfästena är utbytbara kan samma motorbädd användas vid fast eller gummiupphängd motor. **Vattenmantlad avgaskrök** för anslutning till avgasledning av gummi. **Färskvattenkyllning** genom ett slutet system med sötvattencirkulation i motorns kylmantlar. Sötvattnet kyls av sjövattnet i en värmexlaren placerad på motorns förkant. Vid detta alternativ kan inte motorn förses med läns pump. **Kabelsats** med samtliga elledningar mellan motor—relä—instrumenttavla.



Gummiupphängning

Fast upphängning

Rätt till konstruktionsändringar förbehålles.



Standardlängd propelleraxel, måtten A + B + C = 2000 mm

Standardlängd stävhylsa, mått B = 500 mm alt. 1000 mm

ALBIN

ANVISNINGAR FÖR KATALOGENS ANVÄNDNING

Indelning och register

Katalogen är indelad i grupper, som framgår av registerbladet. Bildsidan följs av motsvarande textsidor. Textsidan anger detaljens bildnummer, benämning, beställningsnummer, antal detaljer per motor och eventuella anmärkningar. Anmärkningarna placeras antingen till höger eller nederst på sidan. I det senare fallet är den alltid markerad med fotnot 1, 2 etc. Står ordet komplett efter en detalj-benämning, medlevereras vid beställning samtliga under komplettdetaljen indragna detaljer.

Beställning av reservdelar

Vid beställning av reservdelar skall alltid följande iakttas:

- 1 Ange alltid motorns typbeteckning, serienummer och motornummer.
- 2 Ange alltid reservdelens rätta benämning och beställningsnummer.
- 3 Ange alltid tydligt namn och adress.

HOW TO USE THE CATALOGUE

Sub-divisions and register

The catalogue is divided into groups as shown by the register sheet. The illustration is followed by the corresponding pages of text. The text pages show the location of the part in question in the illustration, a description of it, the number to be used for ordering purposes, the quantity of this particular part used in the engine, and remarks if necessary. The remarks are in the form of foot-notes 1, 2 etc. and are placed either to the right or at the bottom of the text pages. If the word complete is included after the description of a part, all the component parts listed under the part heading and slightly displaced to the right are supplied.

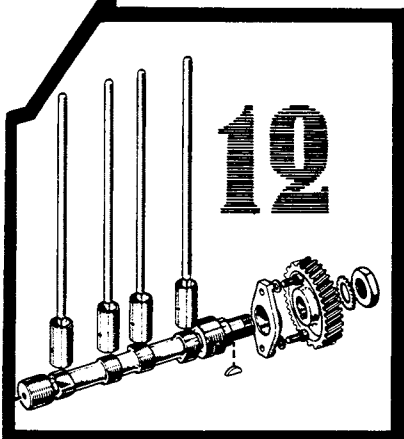
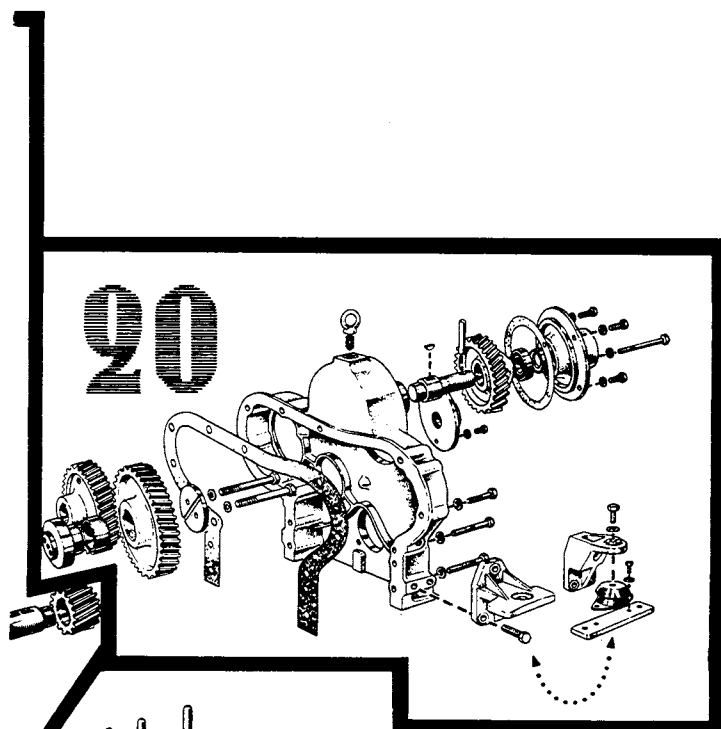
Ordering spare parts

The following points should be noted when ordering spare parts:

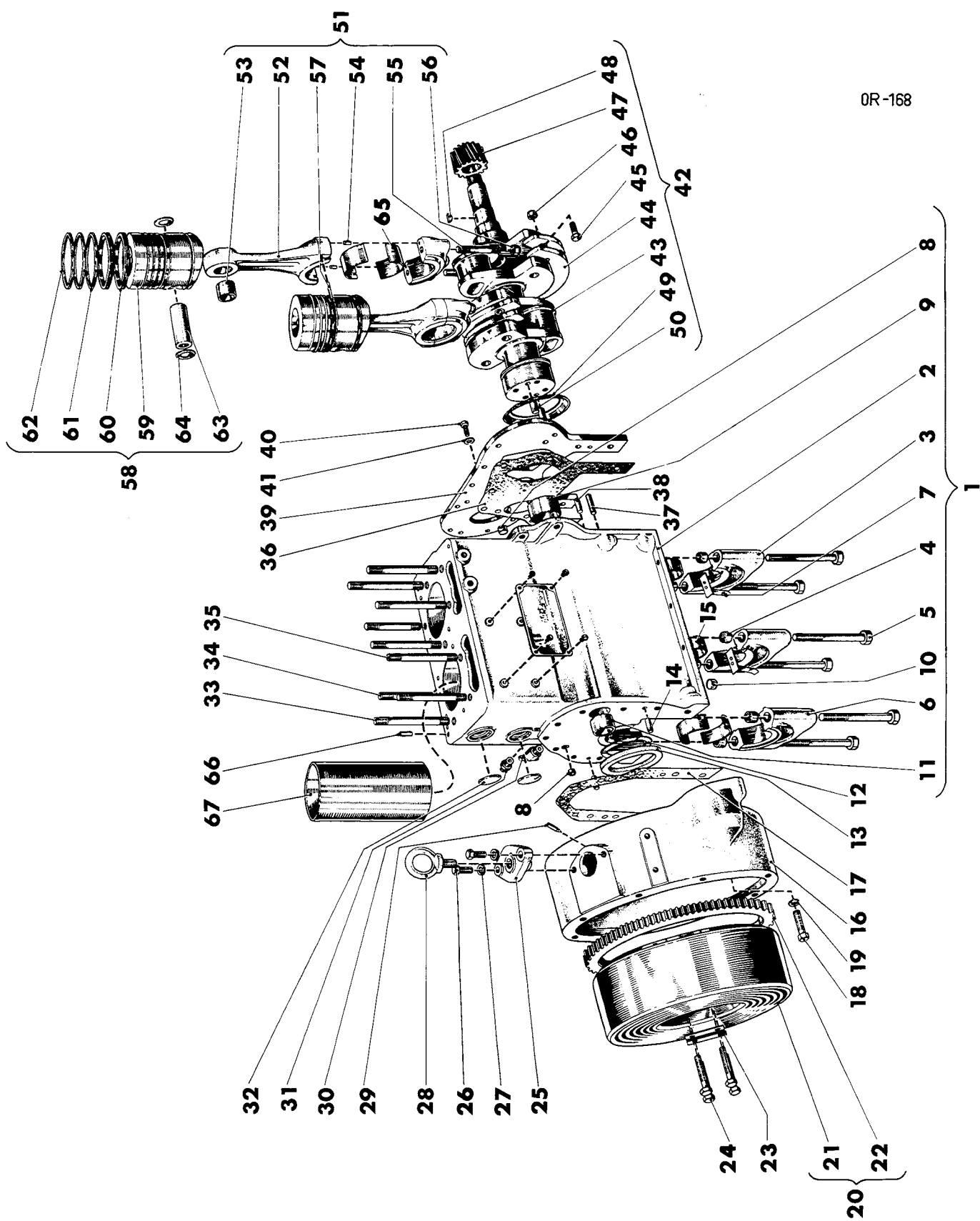
- 1 Always state the engine model, the serial number, and the engine number.
- 2 Always state the correct description of the spare part and its order number.
- 3 Always indicate your name and address clearly.

Benämning	Sida	Benämning	Sida
Avgasrör	11	Manometerrör	29
Avgasventil	11	Manövergaffel	33
Axellamell	31	Manöverhylsa	33
		Manöverspak	35
Backslag	31	Mellandel	39
Backslag med reduktionsväxel	39	Mellankugghjul	21
Backslagsaxel	37, 39	Motortass	21, 35
Backslagskåpa	33		
Bränslefilter	25	Oljeavskiljningsfilter	15
Bränslerör	25	Oljefilter	19
Bränsleslang	25	Oljemätsticka	17
		Oljepåfyllningslock	15
Cylinderblock	7	Oljesil	17
Cylinderfoder	9	Oljetryckmätare	29
Cylinderlock	11	Oljetråg	17
Cylinderlockspackning	11		
Generator	27	Ramlagerskål	7
Gummiupphängning, bakre	35	Rullkedja	43
Gummiupphängning, främre	21		
Handstartanordning	21, 43	Smörjoljepump	19
		Spridare	25
Insprutare	25	Spridarhållare	25
Insprutningspump	25	Startmotor	27
Insprutningsrör	25	Startvev	43
Instrumenttavla	29	Stoppreglage	29
Insugningsrör	11	Stötstång	13
Insugningsventil	11	Svänghjul	7
		Svänghjulsskydd	7
Justerring	33		
		Termostatus	23
Kamaxel	13	Trevägskran	23
Kedjehjul	43	Trumlamell	31
Kilrem	27		
Kolv	9	Varvtalsmätare	29
Kolvringssats	9	Ventilfjäder	11
Kopplingshalva	37, 39, 41	Ventilkåpa	15
Kopplingsskåp	29	Ventillyftare	13
Kugghjul för insprutningspump	21	Vevaxel	9
Kyl- och länsypump	23	Vevstake	9
Kylvattenrör	23	Vipparm	13
Kylvattentermometer	29	Vipparmsaxel	13
		Växelhjulskåpa	21
Laddningskontrollampa	29	Växelhus	31, 39
Laddningsregulator	27, 43	Växelströmgenerator	43
Lagerskål	9		
Luftfilter	11		

Description	Page	Description	Page
Adjusting ring	33	Lubricating oil pump	19
Air cleaner	11	Main bearing	7
Alternator	43	Mounting bracket, front	21
Big end bearing	9	Nozzle	25
Cam shaft	13	Nozzle holder	25
Charging control lamp	29	Oil dip stick	17
Charging relay	27, 43	Oil filler cap	15
Connecting rod	9	Oil filter	19
Cooling water pipe	23	Oil pressure gauge pipe	29
Cooling water and bilge pump	23	Oil pressure gauge	29
Cooling water thermometer	29	Oil separator	15
Coupling half	37, 39, 41	Oil strainer	17
Crankshaft	9	Oil sump	17
Cylinder block	7	Operating fork	33
Cylinder head	11	Operating sleeve	33
Cylinder head gasket	11	Operating lever	35
Cylinder liner	9	Piston	9
Drum disc	31	Piston rings	9
Dynamo	27	Push rod	13
Exhaust manifold	11	Rear rubber mounting	35
Exhaust valve	11	Reduction gear box adaptor	39
Flywheel	7	Reverse gear	31
Flywheel cover	7	Reverse gear with reduction gear	39
Front rubber mounting	21	Reverse gear shaft	37, 39
Fuel filter	25	Reverse gear housing	33
Fuel hose	25	Rocker arm	13
Fuel pipe	25	Rocker arm shaft	13
Gear cover	21	Roller chain	43
Gear housing	31, 39	Shaft disc	31
Gear wheel, injection pump	21	Starter	27
Hand starting device	21, 43	Starting crank	43
Idling gear	21	Stop control	29
Injector	25	Switch box	29
Injection pipe	25	Tachometer	29
Injection pump	25	Thermostat housing	23
Inlet manifold	11	Three-way cock	23
Inlet valve	11	Upper chain wheel	43
Instrument panel	29	Valve cover	15
		Valve spring	11
		Valve tappet	13
		V-belt	27



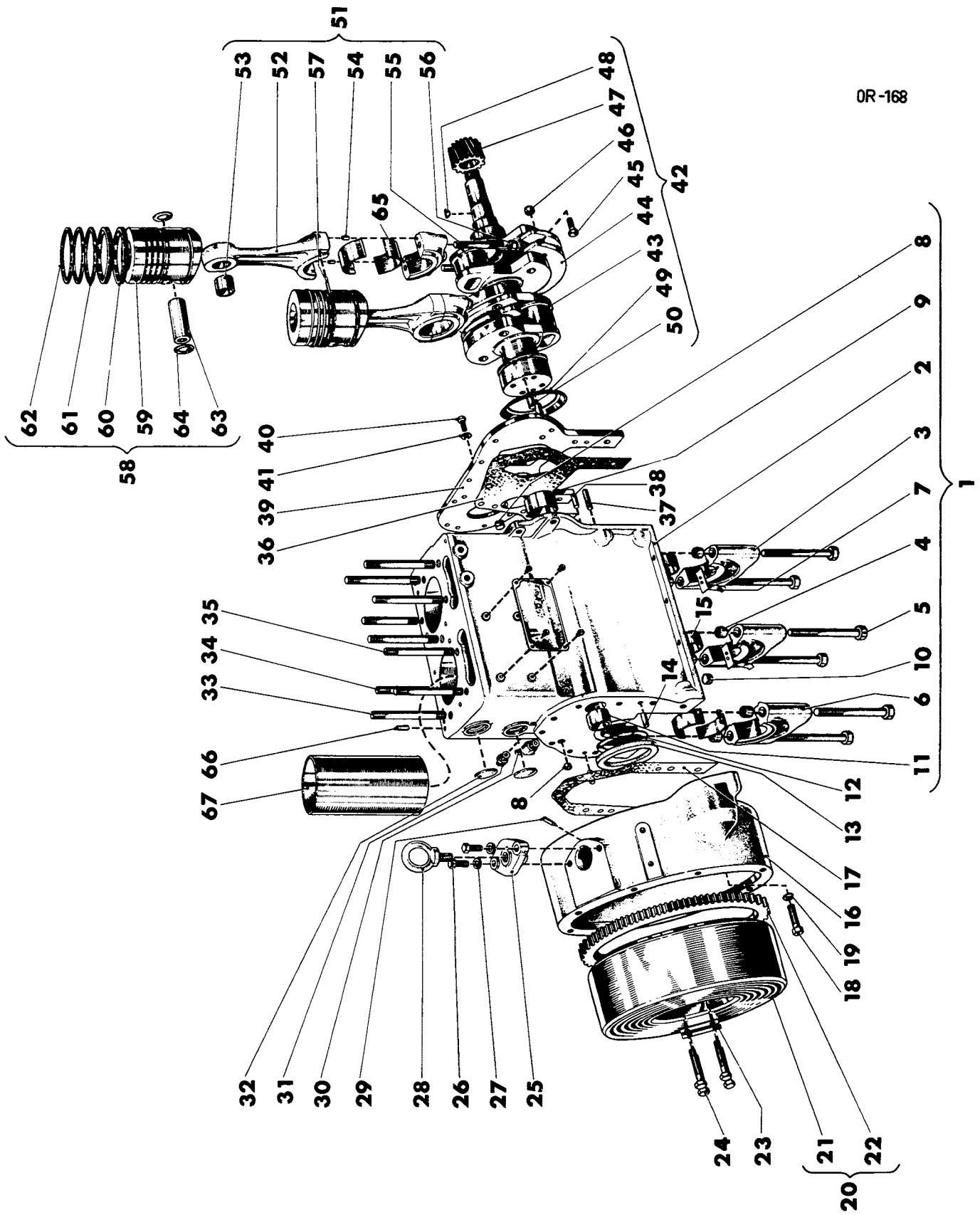
Kylsystem	Cooling system	22 - 23
Bränslesystem	Fuel system	24 - 25
Elutrustning	Electric equipment	26 - 27
Instrumenttavla	Instrument panel	28 - 29
Backslag	Reverse gear	30 - 37
Backslag med reduktionsväxel	Reverse gear with reduction gear	38 - 41
Handstart, växelströmgenerator	Handstarting device, alternator	42 - 43



Cylinderblock Cylinder block

Pos. Fig.	Benämning	Description	Ant. Qty.	Detalj nr Part No	Anmärkning Notes
1	Cylinderblock, komplett	Cylinder block, complete	1	48311	
2	Cylinderblock	Cylinder block	1	48200	
3	Lageröverfall	Bearing cap	2	48225	
4	Styrhylsa	Guide sleeve	6	48227	
5	Skruv	Screw	6	U6S 1/2 UNC x 114 D80	
6	Lageröverfall	Bearing cap	1	48224	
7	Spärrplåt	Locking plate	2	48152	
8	Hattplugg	Cap plug	2	∅ 10 DIN 443	
9	Bussning	Bush	1	48518	
10	Hattplugg	Cap plug	3	∅ 12 DIN 443	
11	Bussning	Bush	1	48517	
	Rörpropp, oljekanal	Plug, oil hole	2	51003-109	
	Rörpropp, oljekanal	Plug, oil hole	1	51003-110	
** 12	Axialbricka, komplett	Axial washer, complete	2	48333	
13	Filtring	Felt ring	1	52800-861	
14	Styrpinne	Guide pin	2	CPK 8 x 20	
15	Ramlagerskål, komplett	Main bearing, complete	3	48332	
** 16	Svänghjulsskydd	Flywheel cover	1	48554	
17	Packning	Joint	1	48277	
18	Skruv	Screw	10	U6S 3/8 UNC x 38 D60	
19	Fjäderbricka	Spring washer	10	FBB 9,7	
20	Svänghjul, komplett	Flywheel, complete	1	48556	
21	Svänghjul	Flywheel	1	48553	
22	Kuggkrans	Gear ring	1	48267	
23	Låsbricka	Locking washer	2	48282	
24	Skruv	Screw	4	U6S 3/8 UNC x 57 D60	
25	Lock	Cover	1	48279 75116*)	
26	Skruv	Screw	2	U6S 3/8 UNC x 22 D60	
27	Fjäderbricka	Spring washer	2	FBB 9,7	
28	Lyftögla	Eye bolt nut	1	LT 1/2 UNC	
29	Indikeringspinne	Indicating pin	1	48278	
30	Avtappningskran	Drain cock	1	22443-5	
31	Nippel (ingår i block kompl)	Nipple (incl. in block complete)	1	25171	
32	Expanderbricka --	Core plug --	6	36 DIN 470 2340	
33	Pinnskruv	Stud bolt	2	48496	
34	Pinnskruv	Stud bolt	2	48511	
35	Pinnskruv	Stud bolt	5	48512	
36	Packning	Joint	1	48273	
37	Styrpinne	Guide pin	1	CPK 8 x 30	
38	Styrpinne	Guide pin	3	CPK 8 x 20	
39	Mellanplåt	Front cover plate	1	48351	
40	Skruv	Screw	3	U6S 5/16 UNC x 25 D60	
41	Låsbricka	Locking washer	3	Sticktö AZ 8,4	
**	Axialbricka 0,1 öd	Axial washer 0,1 os	2	48161	
	Axialbricka 0,1 öd	Axial washer 0,3 os	2	48162	
	Ramlagerskål, komplett 0,3 ud	Main bearing, complete 0,3 us	3	48154	
	Ramlagerskål, komplett 0,6 ud	Main bearing, complete 0,6 us	3	48155	

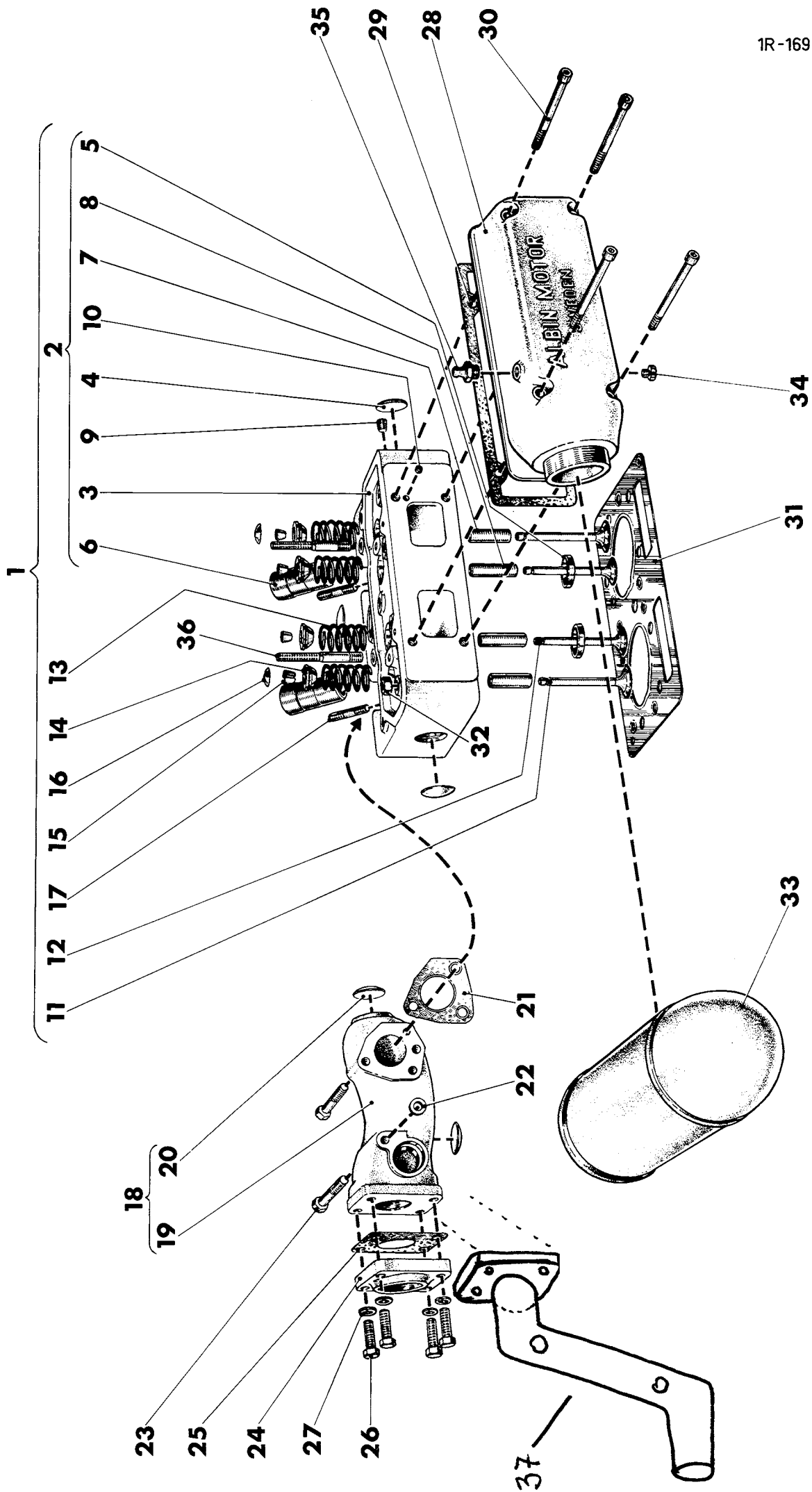
*) fr o m serie 5
from series 5



OR-168

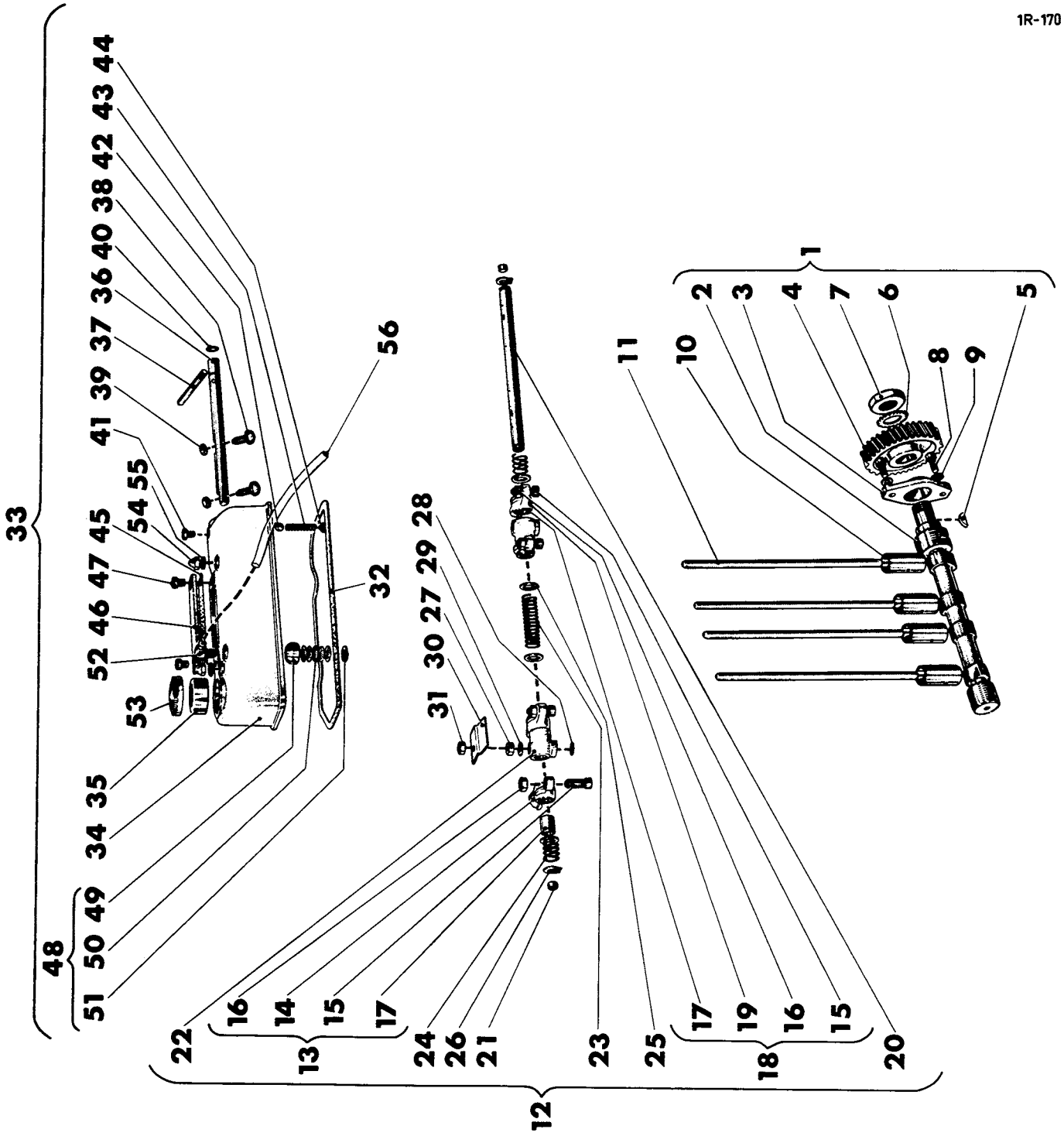
Vevaxel Crankshaft

Pos. Fig.	Benämning	Description	Ant. Qty.	Detalj nr Part No	Anmärkning Notes
42	Vevaxel, komplett	Crankshaft, complete	1	48301	
43	Vevaxel	Crankshaft	1	48151	
44	Motvikt	Counterweight	4	48285	
45	Skruv	Screw	8	U6S 5/16 UNC x 25 D60	
46	Mutter	Nut	8	Loc-King 5/16 UNC D80 fzb	
47	Kugghjul	Gear wheel	1	48266	
48	Kil	Key	1	WK 6 x 22	
49	Oljeavkastarring	Oil throw-off ring	1	48299	
50	Styrpinne	Guide pin	2	CPK 10 x 25	
51	Vevstake, komplett	Connecting rod, complete	2	48298	
52	Vevstake med överfall	Connecting rod with cap	2	48485	
53	Kolvtappsbusning	Gudgeon pin bush	2	48514	
54	Cylindrisk pinne	Cylindrical pin	4	CP 4m6 x 10	
55	Pinnskruv	Stud bolt	4	48455	
56	Mutter	Nut	4	Loc-King 3/8 UNF D 80 fzb	
57	Fjädrande rörpinne	Cotter pin	4	FRP 4 x 32	
58	Kolv, komplett	Piston, complete	2	48320	
59	Kolv	Piston	2	48260	
60	Oljeskrapering	Oil scraper ring	4	48318-1	
61	Kompressionsring	Compression ring	4	48317-1	
62	Kompressionsring, förkromad	Compression ring, chromium plated	2	48316	
63	Kolvtapp	Gudgeon pin	2	48319	
64	Spårring	Circlip	4	Sg H 30	
	Kolvringsatts, kompl. std	Set of piston rings, compl. std	2	48534	
	Kolvringsatts, kompl. öd 0,10	Set of piston rings, compl. os 0.10	2	48535	
65	Lagerskål, komplett	Big end bearing, complete	2	48331	
	Lagerskål, komplett ud 0,3	Big end bearing, complete us 0.3	2	48156	
	Lagerskål, komplett ud 0,6	Big end bearing, complete us 0.6	2	48157	
66	Styrstift	Guide pin	2	FRP 8 x 18	
67	Cylinderfoder (för rep)	Cylinder liner (rep part)	2	48536	



Cylinderlock Cylinder head

Pos. Fig.	Benämning	Description	Ant. Qty.	Detalj nr Part No	Anmärkning Notes
1	Cylinderlock, komplett med ventiler	Cylinder head, complete, with valves	1	49912	
2	Cylinderlock, komplett	Cylinder head, complete	1	49904	
3	Cylinderlock	Cylinder head	1	49903	
4	Expanderbricka	Core plug	3	36 DIN 470 2340	
5	Ventilsäte	Vavle seat	2	48165	
6	Hylsa för spridarhållare	Sleeve for nozzle holder	2	48254	
7	Ventilstyrning, insug.	Inlet valve guide	2	48186	
8	Ventilstyrning, avgas	Exhaust valve guide	2	48187	
9	Plugg	Plug	1	2 st/2 pcs 49976	
10	Hattplugg	Cap plug	1	utgår/withdraw	
11	Insugningsventil	Inlet valve	2	48163	
12	Avgasventil	Exhaust valve	2	48164	
13	Ventilfjäder	Valve spring	4	48173	
14	Ventilfjäderbricka	Valve spring washer	4	48175	
15	Ventilknaster	Valve split taper cotter	4	48256	
16	Gummimanschett, insug.	Rubber ring, inlet valve	2	48513	
17	Pinnskruv	Stud bolt	4	UPS 5/16 UNC x 40 D60	
18	Avgasrör, komplett	Exhaust manifold, complete	1	49914	
19	Avgasrör	Exhaust manifold	1	49913	
20	Expanderbricka	Core plug	3	36 DIN 470 2340 4st/4pcs 32 DIN**	
21	Packning	Gasket	1	49905	
22	Bricka	Washer	1	BRB 10 x 18	
23	Skruv	Screw	3	U6S 3/8 UNC x 102 D80	
24	Fläns	Flange	1	23268	
25	Packning	Gasket	1	22876	
26	Skruv	Screw	4	U6S 3/8 UNC x 32 D60	
27	Fjäderbricka	Spring washer	4	FBB 9,7	
28	Insugningsrör	Inlet manifold	1	48283	
29	Packning	Joint	1	48290	
30	Skruv	Screw	4	UC6S 5/16 UNC x 57 D80	
31	Cylinderlockspackning	Cylinder head gasket	1	48242	
32	Mutter	Nut	9	U6M 1/2 UNF D80	
33	Luftfilter	Air cleaner	1	75729	
34	Plugg	Plug	1	48887	
35	Nippel	Nipple	1	49143	
36	Pinnskruv	Stud bolt	2	49971	
37	AVGASRÖK MANTLAO A D 21		1	75850	

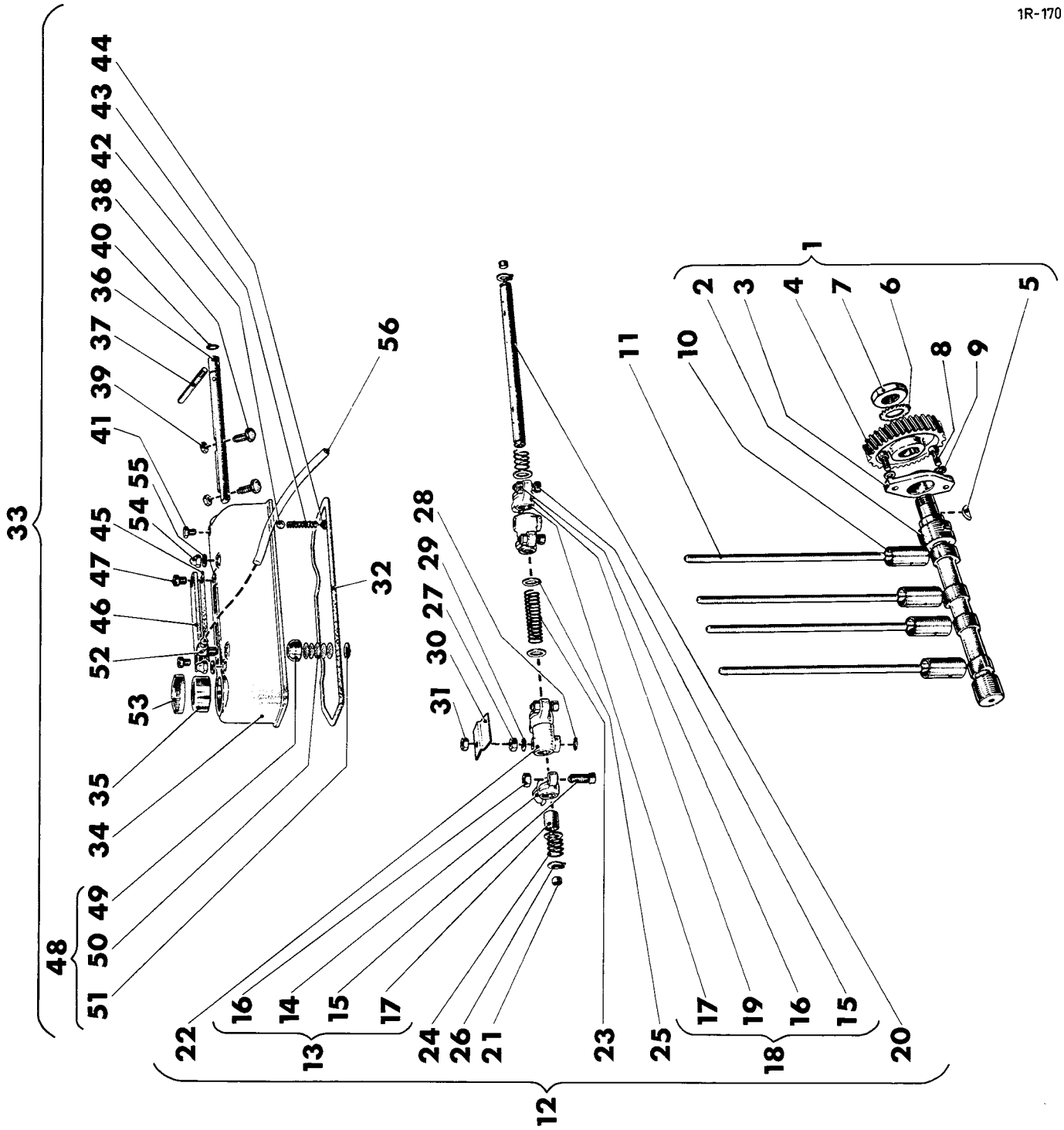


Kamaxel, ventilmekanism

Camshaft, valve mechanism

Sida 13
Page

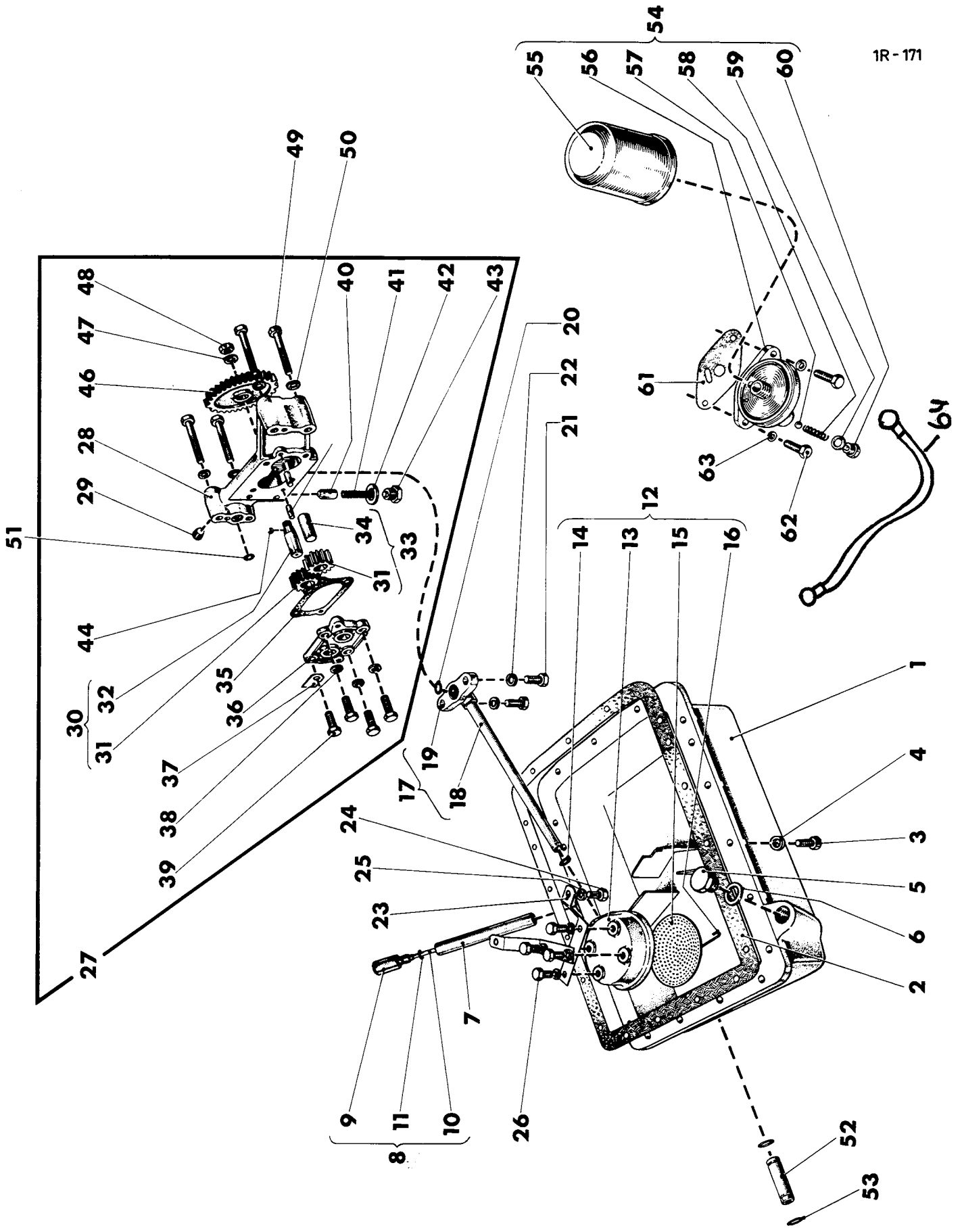
Pos. Fig.	Benämning	Description	Ant. Qty.	Detalj nr Part No	Anmärkning Notes
1	Kamaxel, komplett	Cam shaft, complete	1	48310	
2	Kamaxel	Cam shaft	1	48264	
3	Styrfläns	Guide flange	1	48288	
4	Kugghjul	Gear wheel	1	48272	
5	Kil	Key	1	WK 5 x 22	
6	Låsbricka	Locking washer	1	Stickto AZ 26	
7	Mutter	Nut	1	48287	
8	Skruv	Screw	2	UC6S 5/16 UNC x 19 D60	
9	Låsbricka	Locking washer	2	Stickto IZ 8,4	
10	Ventillyftare	Valve tappet	4	48177	
11	Stötstång	Push rod	4	49828	
12	Vipparmsaxel, komplett	Rocker arm shaft, complete	1	49911	
13	Vipparm, komplett	Rocker arm, complete	2	49908	
14	Vipparm	Rocker arm	2	49906	
15	Justerskruv	Rocker adjusting screw	2	49827	
16	Mutter	Nut	2	U6M 3/8 UNF D80	
17	Bussning	Bush	2	48380	
18	Vipparm, komplett	Rocker arm, complete	2	49909	
19	Vipparm	Rocker arm	2	49907	
15	Justerskruv	Rocker adjusting screw	2	49827	
16	Mutter	Nut	2	U6M 3/8 UNF D80	
17	Bussning	Bush	2	48380	
20	Axel	Shaft	1	49910	
21	Hattplugg	Cap plug	2	Ø 12 DIN 443	
22	Lagerbock	Bearing bracket	2	48199	
23	Fjäder	Spring	1	48250	
24	Fjäder	Spring	2	48251	
25	Bricka	Washer	4	48252	
26	Spårring	Circlip	2	SgA 18	
27	Mutter	Nut	2	U6M 5/16 UNC D80	
28	O-ring	O-ring	2	OR-15,1 x 1,6 A SMS 1586	
29	Bricka	Washer	2	BRB 8,4 x 16	
30	Stänkplåt	Splash plate	1	48687	
31	Mutter	Nut	1	U6M 5/16 UNC D80	
32	Packning	Gasket	1	48255	



Ventilkåpa Valve cover

Sida 15
Page

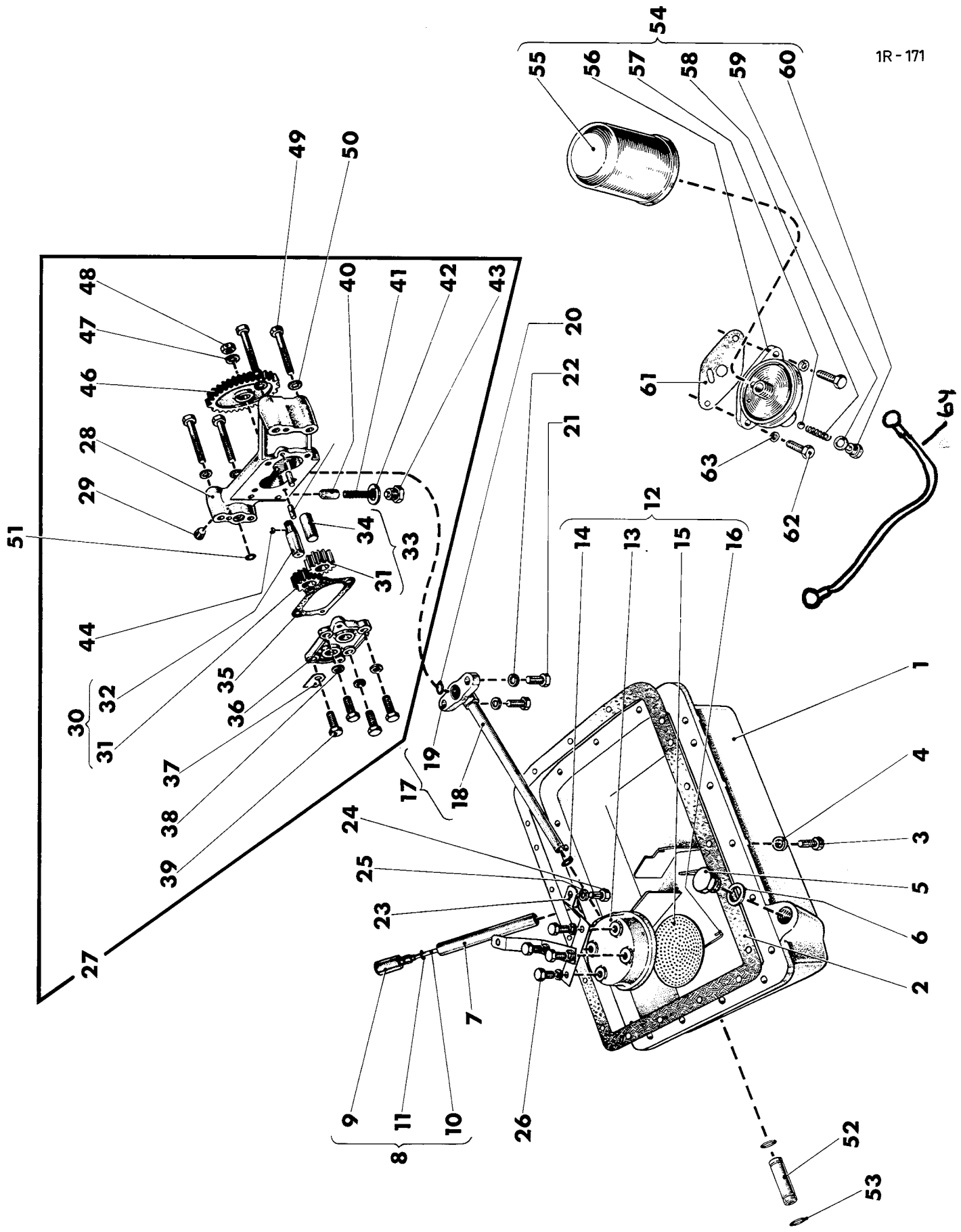
Pos. Fig.	Benämning	Description	Ant. Qty.	Detalj nr Part No	Anmärkning Notes
33	Ventilkåpa, komplett	Valve cover, complete	1	49901	
34	Ventilkåpa	Valve cover	1	49902	
35	Hals	Collar	1	48300	
36	Axel	Shaft	1	48325	
37	Manöverspak	Lever	1	48564	
38	Ställskruv	Adjusting screw	2	48563	
39	Mutter	Nut	2	U6M 1/4 UNF	
40	O-ring	O-ring	1	OR 11,1 x 1,6	
41	Skruv	Screw	1	B6LS 5 x 12	
42	Kula	Ball	1	24561-6	
43	Fjäder	Spring	1	33077	
44	Stoppskruv	Stop screw	1	US6SS 1/2 UNC x 13	
45	Packning	Joint	1	49794	
46	Lock	Cover	1	49797	
47	Skruv	Screw	2	ULCS 5/16 UNC x 13	
48	Oljeavskiljn.filter, kompl.	Oil separator, complete	1	utgår/withdraw	
49	Hus	Housing	1	" "	
50	Duk	Screen	3	" "	
51	Spärring	Circlip	1	" "	
52	Vinkelrör	Elbow	1	49143	
53	Oljepåfyllningslock	Oil filler cap	1	48303	
54	Hattmutter	Cap nut	2	UHM 5/16 UNC D60/UHM 3/8 UNC D 80*	
55	Bricka	Washer	2	BRB 8,4 x 16	
56	Slang	Tube	1	49940	



Oljetråg, oljesil Oil sump, oil strainer

Sida 17
Page

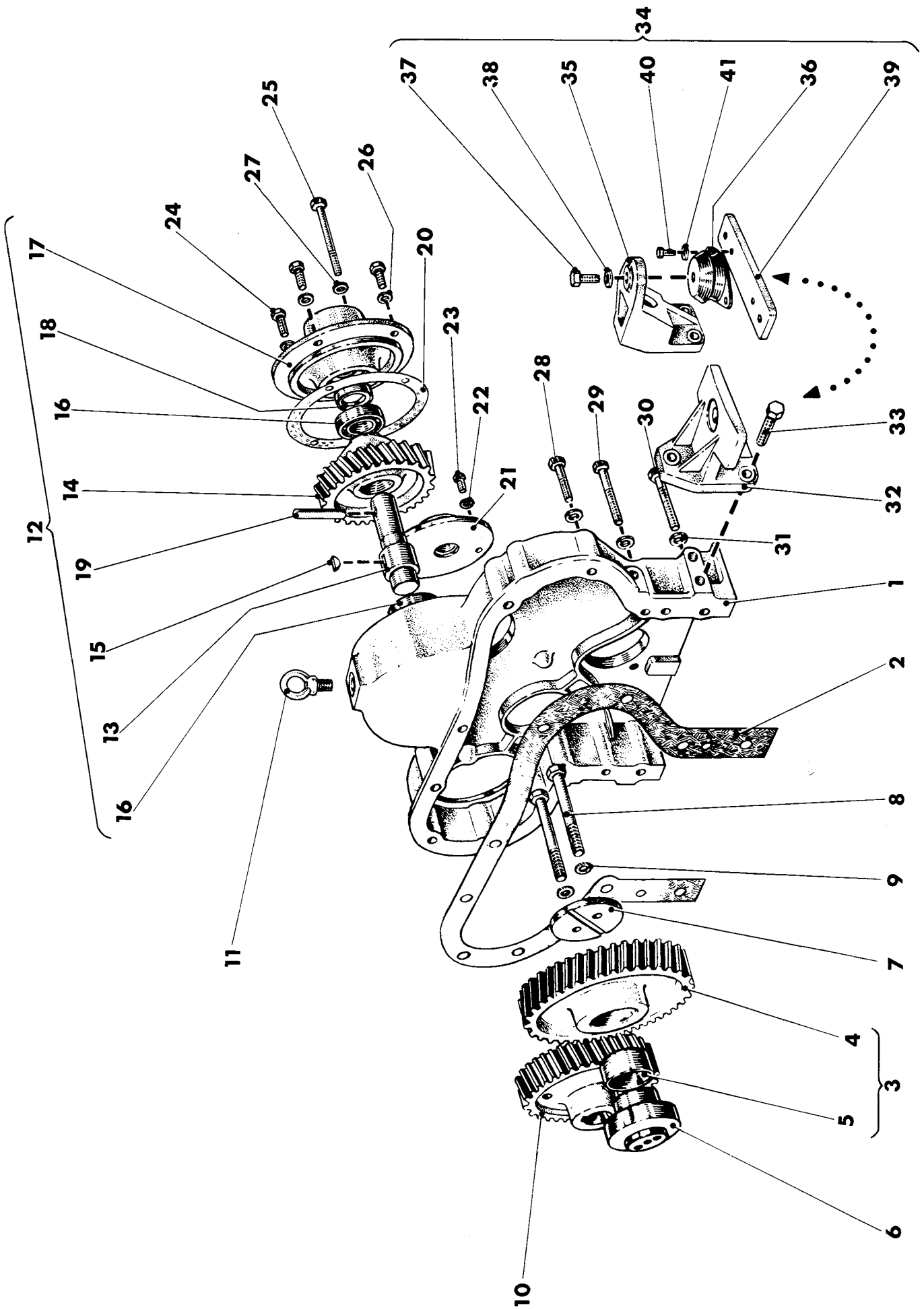
Pos. Fig.	Benämning	Description	Ant. Qty.	Detalj nr Part No	Anmärkning Notes
1	Oljetråg	Oil sump	1	48258	
2	Packning	Joint	1	48259	
3	Skruv	Screw	19	U6S 5/16 UNC x 25 D60	
4	Fjäderbricka	Spring washer	19	FBB 8,2	
5	Plugg	Plug	1	31911	
6	Bricka	Washer	1	18265-7	
7	Rör för oljemätsticka	Pipe for oil dip stick	1	48261	
8	Oljemätsticka, komplett	Oil dip stick, complete	1	75809	
9	Handtag	Handle	1	48262	
10	Sticka	Dip stick	1	48247	
11	O-ring	O-ring	1	OR-7,1 x 1,6	
12	Oljesil, komplett	Oil strainer, complete	1	48248	
13	Hus	Housing	1	48243	
14	O-ring	O-ring	1	OR-11,3 x 2,4	
15	Sil	Strainer	1	48244	
16	Låsbygel	Locking clamp	1	48245	
17	Sugrör, komplett	Oil suction pipe, complete	1	48211	
18	Sugrör	Oil suction pipe	1	48210	
19	Fläns	Flange	1	48209	
20	O-ring	O-ring	1	OR-12,3 x 2,4	
21	Skruv	Screw	2	U6S 5/16 UNC x 16 D60	
22	Fjäderbricka	Spring washer	2	FBB 8,2	
23	Fäste	Bracket	2	48246	
24	Skruv	Screw	2	U6S 5/16 UNC x 13 D60	
25	Fjäderbricka	Spring washer	6	FBB 8,2	
26	Skruv	Screw	4	U6S 5/16 UNC x 13 D60	



Smörjsystem Lubricating system

Sida 19
Page

Pos. Fig.	Benämning	Description	Ant. Qty.	Detalj nr Part No	Anmärkning Notes
27	Smörjoljepump, komplett	Lubricating oil pump, complete	1	49886	
28	Pumphus	Pump body	1	49887	
29	Propp	Plug	1	51003-110	
30	Pumphjul, kompl., drivande	Driving gear, complete	1	49889	
31	Pumphjul	Gear wheel	1	49888	
32	Axel	Shaft	1	48345	
33	Pumphjul, kompl., drivet	Driven gear, complete	1	49890	
31	Pumphjul	Gear wheel	1	49888	
34	Axel	Shaft	1	48346	
35	Packning	Joint	1	48222	
36	Lock	Cover	1	48666	
37	Stänklåt	Splash plate	1	48212	
38	Fjäderbricka	Spring washer	3	FBB 8,2	
39	Skruv	Screw	4	U6S 5/16 UNC x 22	
40	Kolv	Piston	1	48218	
41	Fjäder	Spring	1	48215	
42	Fjäderbricka	Spring washer	1	FBB 13	
43	Plugg	Plug	1	48221	
44	Kil	Key	1	WK 3 x 10	
45	Styrpinne	Dowel pin	2	CPK 6 x 20	
46	Kugghjul	Gear wheel	1	48219	
47	Fjäderbricka	Spring washer	1	FBB 9,7	
48	Mutter	Nut	1	UL6M 3/8 UNC	
49	Skruv	Screw	4	U6S 5/16 UNC x 57 D60	
50	Låsbricka	Locking washer	4	Stickto AZ 8,4	
51	O-ring	O-ring	1	OR-12,3 x 2,4	
52	Oljerör	Oil pipe	1	48289	
53	O-ring	O-ring	2	OR-13,3 x 2,4	
54	Oljefilter, komplett	Oil filter, complete	1	48491	
55	Oljefilter	Cartridge	1	75827	
56	Hus	Body	1	48492	
57	Kula	Ball	1	24561-6	
58	Fjäder	Spring	1	48493	
59	Packning	Fibre washer	1	18265-7	
60	Plugg	Plug	1	48494	
61	Packning	Joint	1	48497	
62	Skruv	Screw	2	U6S 3/8 UNC x 25 D60	
63	Fjäderbricka	Spring washer	2	FBB 9,7	
64	RETURSLANG FÖR OLSA		1	75835	

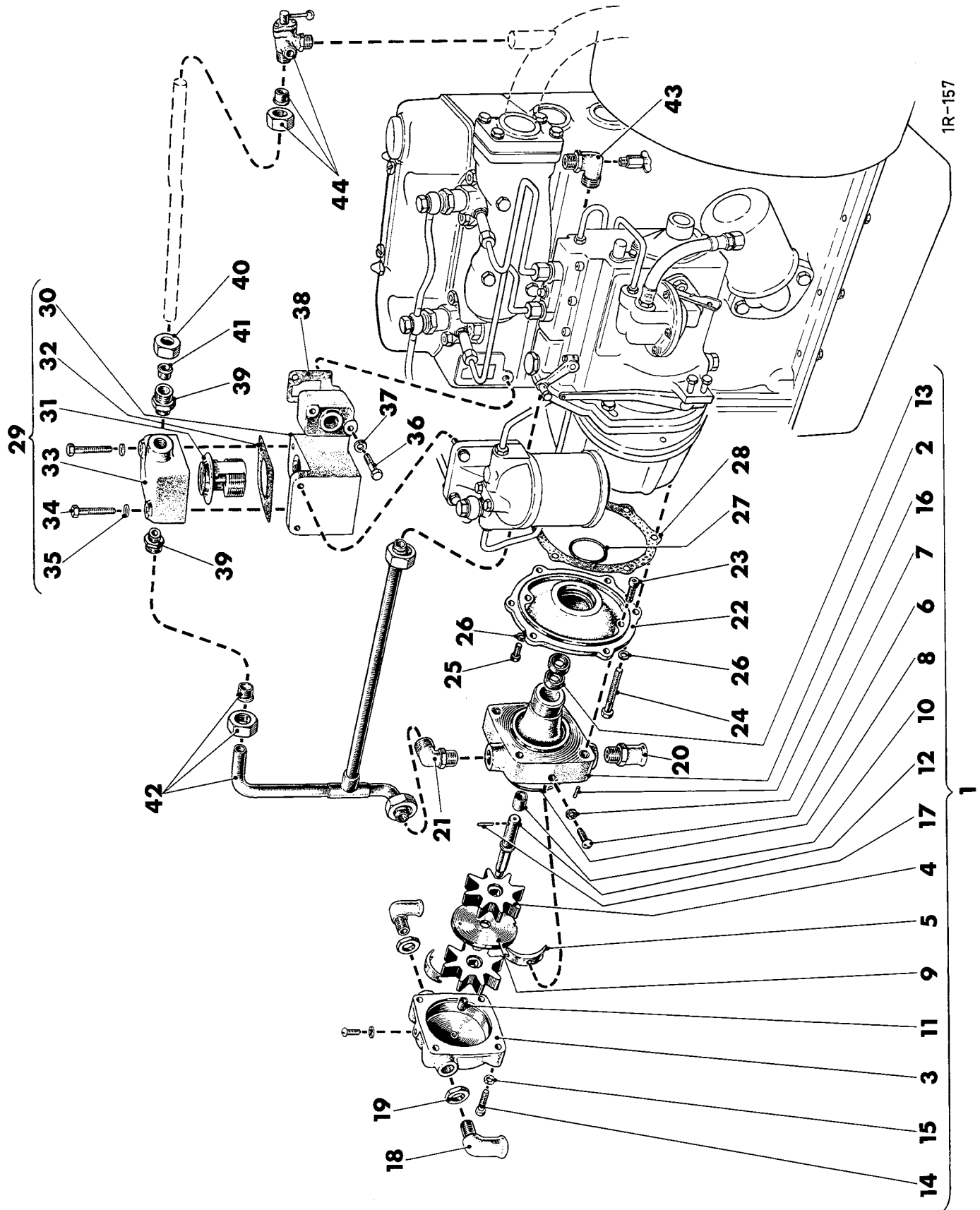


Transmission, handstart

Transmission, hand starting device

Sida 21
Page

Pos. Fig.	Benämning	Description	Ant. Qty.	Detalj nr Part No	Anmärkning Notes
1	Växelhjulskåpa	Gear cover	1	48565	
2	Packning	Joint	1	48274	
3	Mellankugghjul, komplett	Idling gear, complete	1	48304	
4	Kugghjul	Gear wheel	1	48280	
5	Bussning	Bush	1	48516	
6	Axeltapp	Shaft	1	48286	
7	Styrbricka	Guide washer	1	48291	
8	Skruv	Screw	2	U6S 5/16 UNC x 64 D60	
9	Låsbricka	Locking washer	2	Stickto AZ 8,4	
10	Kugghjul, insprutningspump	Gear wheel, injection pump	1	48349	
11	Lyftögla	Eye bolt nut	1	LF 1/2 UNC	
12	Handstartanordning, delkompl.	Hand starting device, incomplete	1	48566	
13	Axel	Shaft	1	48559	
14	Kugghjul	Gear wheel	1	48560	
15	Kil	Key	1	WK 6 x 25	
16	Lager	Ball bearing	2	SKF 6205	
17	Lock	Cover	1	48557	
18	Tätningring 25 x 35 x 7	Oil seal: 25 x 35 x 7	1	52801-156	
19	Pinne, härdad	Pin, hardened	1	CPK 10 x 45	
20	Packning	Joint	1	48558	
21	Medbringare	Driver	1	48431	
22	Låsbricka	Locking washer	2	Stickto AZ 8,4	
23	Skruv	Screw	2	U6S 5/16 UNC x 16 D60	
24	Skruv	Screw	3	U6S 5/16 UNC x 25 D60	
25	Skruv	Screw	1	U6S 5/16 UNC x 102 D60	
26	Fjäderbricka	Spring washer	3	FBB 8,2	
27	Bricka	Washer	1	48229	
28	Skruv	Screw	1	U6S 5/16 UNC x 57 D60	
29	Skruv	Screw	3	U6S 5/16 UNC x 70 D60	
30	Skruv	Screw	2	U6S 5/16 UNC x 89 D80	
31	Fjäderbricka	Spring washer	6	FBB 8,2	
	<u>Alternativ 1:</u>				
32	Motortass, främre	Mounting bracket, front	2	48339	
33	Skruv	Screw	6	U6S 3/8 UNC x 32 D60	
	<u>Alternativ 2:</u>				
34	Gummiupphängn. kompl, främre	Front rubber mounting, compl.front	2	48548	
35	Motortass	Mounting bracket	2	48546	
36	Gummielement	Rubber element	2	48361	
37	Skruv	Screw	2	U6S 1/2 UNF x 38	
38	Fjäderbricka	Spring washer	2	FBB 13	
39	Plåt	Plate	2	48544	
40	Skruv	Screw	4	U6S 5/16 x 13	
41	Fjäderbricka	Spring washer	4	FBB 8,2	

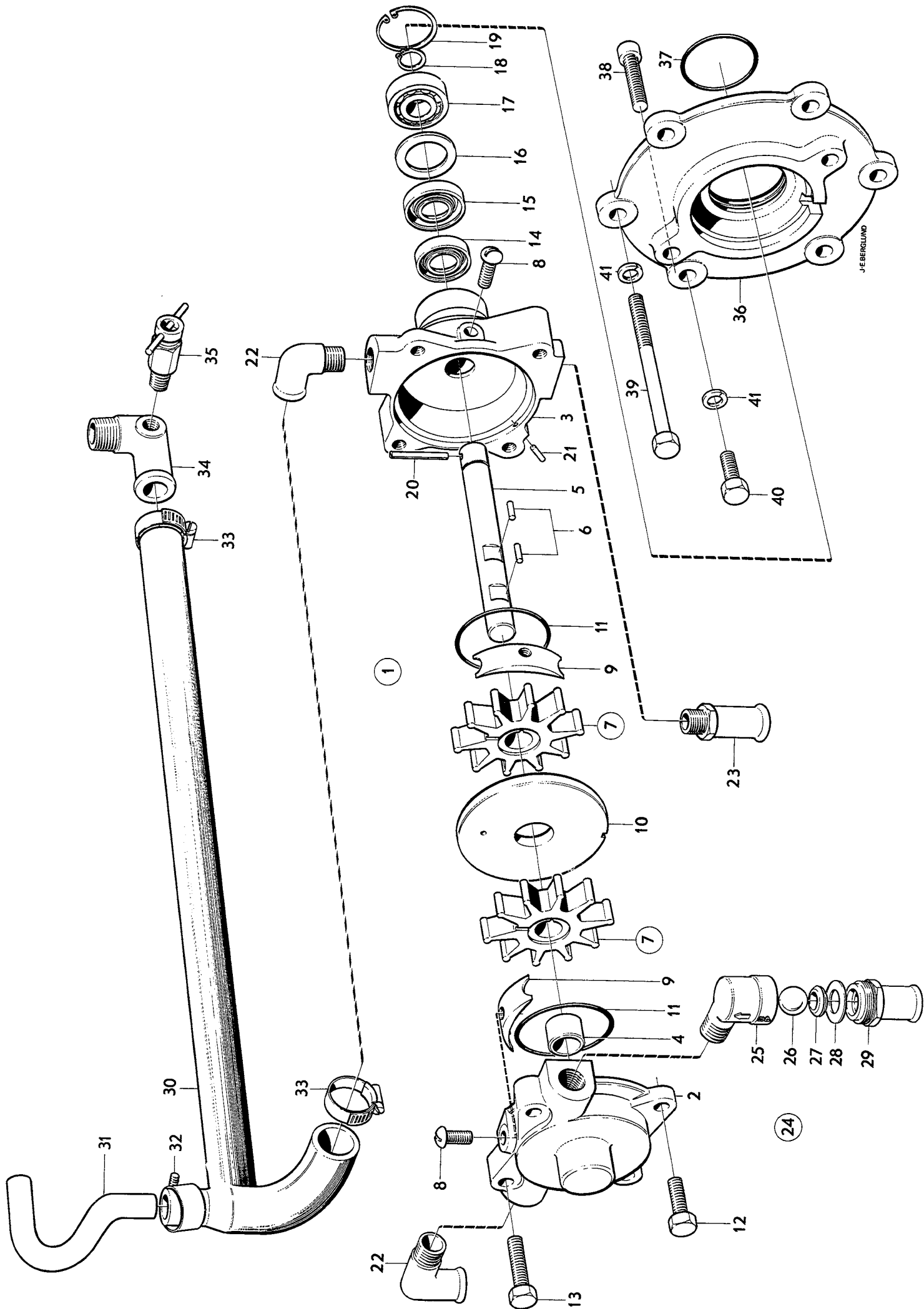


1R-157

Kylsystem Cooling system

Sida 23
Page

Pos. Fig.	Benämning	Description	Ant. Qty.	Detalj nr Part No	Anmärkning Notes
28	Packning	Joint	1	48276	
29	Termostathus, komplett	Thermostat housing, complete	1	48359	
30	Termostathus	Thermostat housing	1	48338	
31	Termostat	Thermostat	1	48457	
32	Packning	Joint	1	48353	
33	Lock	Cap	1	48337	
34	Skruv	Screw	2	U6S 5/16 UNC x 51	
35	Fjäderbricka	Spring washer	2	FBB 8,2	
36	Skruv	Screw	2	U6S 3/8 UNC x 45 D60	
37	Fjäderbricka	Spring washer	2	FBB 9,7	
38	Packning	Joint	1	48179	

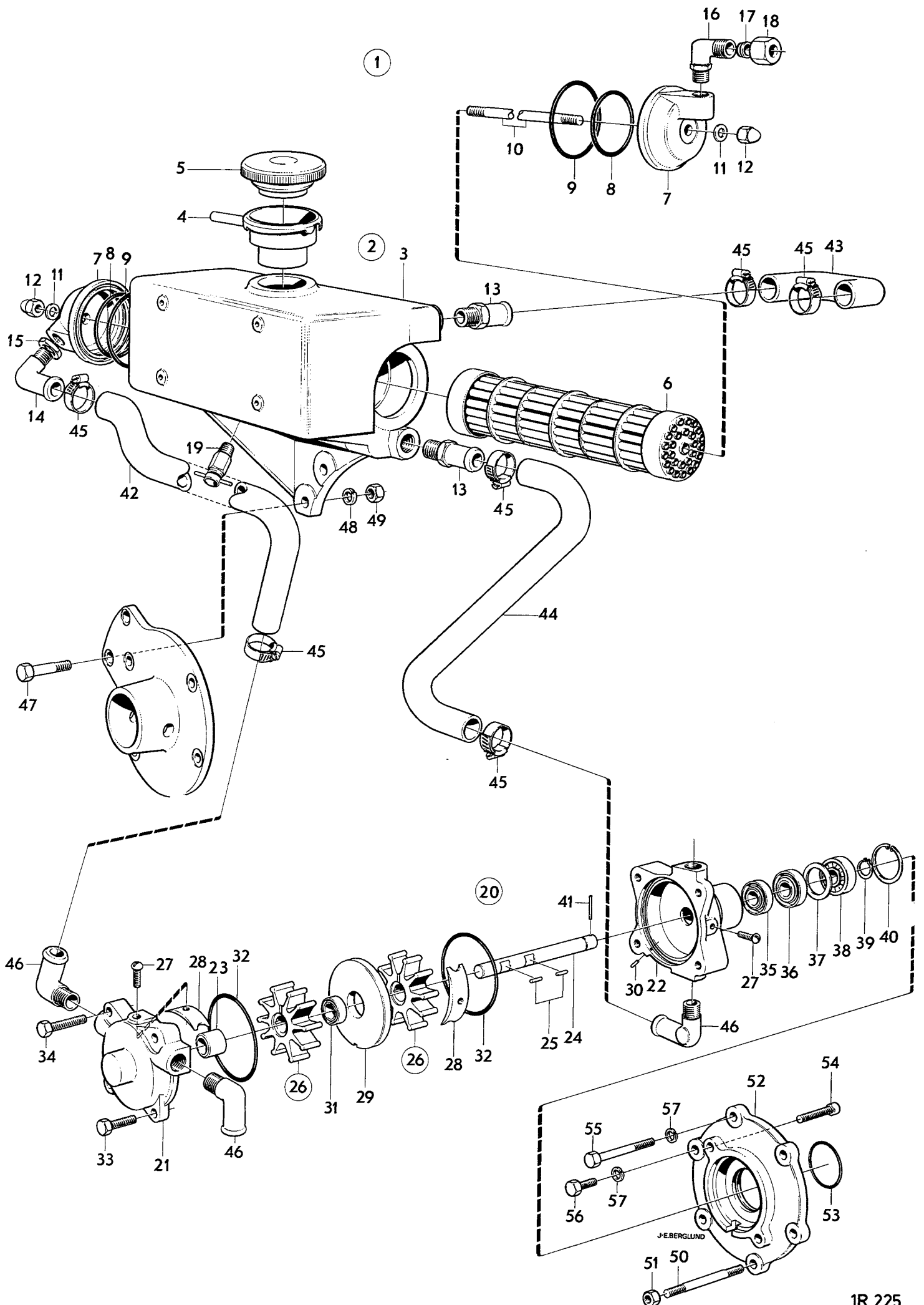


KYL- OCH LÄNSPUMP - COOLING WATER AND BILGE PUMP *

Pos. Fig.	Benämning	Description	Ant. Qty.	Detalj nr Part No
1	Kyl- och länsump, komplett	Cooling water and bilge pump, complete	1	75180
2	Pumphus, länsump	Bilge pump body	1	75140
3	Pumphus, kylpump	Cooling water pump body	1	75139
4	Bussning	Bush	1	75066
5	Axel	Shaft	1	75141
6	Medbringare	Cylindrical pin (carrier)	2	CP 4h6 x 12
7	Impeller	Impeller	2	75144
8	Skruv	Screw	2	ULCS 1/4 UNC x 13 mässing
9	Kam	Cam	2	48198
10	Bricka	Washer	1	75179
11	O-ring	O-ring	2	72 x 2
12	Skruv	Screw	2	U6S 5/16 UNC x 22
13	Skruv	Screw	2	U6S 5/16 UNC x 32
14	Tätningring, inre	Sealing ring, inner	1	52802-127
15	Tätningring, yttre	Sealing ring, outer	1	52801-128
16	Distansring	Distance ring	1	75727
17	Kullager	Ball bearing	1	SKF 6002
18	Spårring	Circlip	1	SgA 15
19	Spårring	Circlip	1	SgH 32
20	Medbringare	Cotter pin	1	FRP 5 x 32
21	Låsstift	Locking pin	1	CP 3h6 x 12 rostfritt stål
22	Vinkelnippel	Elbow	2	48419
23	Nippel	Nipple	1	48413
24	Backventil, komplett	Non-return valve, complete	1	75231
25	Hus	Housing	1	75288
26	Kula	Ball	1	24561-12
27	Ventilsäte	Valve seat	1	75290
28	Bricka	Washer	1	75291
29	Nippel	Nipple	1	75289
30	Kylvattenslang	Cooling water hose	1	75232
31	Kylvattenrör	Cooling water pipe	1	75283
32	Slangklämma	Hose clamp	1	75115
33	Slangklämma	Hose clamp	2	44234
34	Vinkelnippel	Elbow	1	75285
35	Avtäppningskran	Drain cock	1	22443-4
36	Lock	Cover	1	75145
37	O-ring	O-ring	1	39,2 x 3
38	Skruv	Screw	2	50016 - 5/16 x 32
39	Skruv	Screw	4	U6S 5/16 UNC x 76
40	Skruv	Screw	2	U6S 5/16 UNC x 19
41	Fjäderbricka	Spring washer	6	FBB 8,2

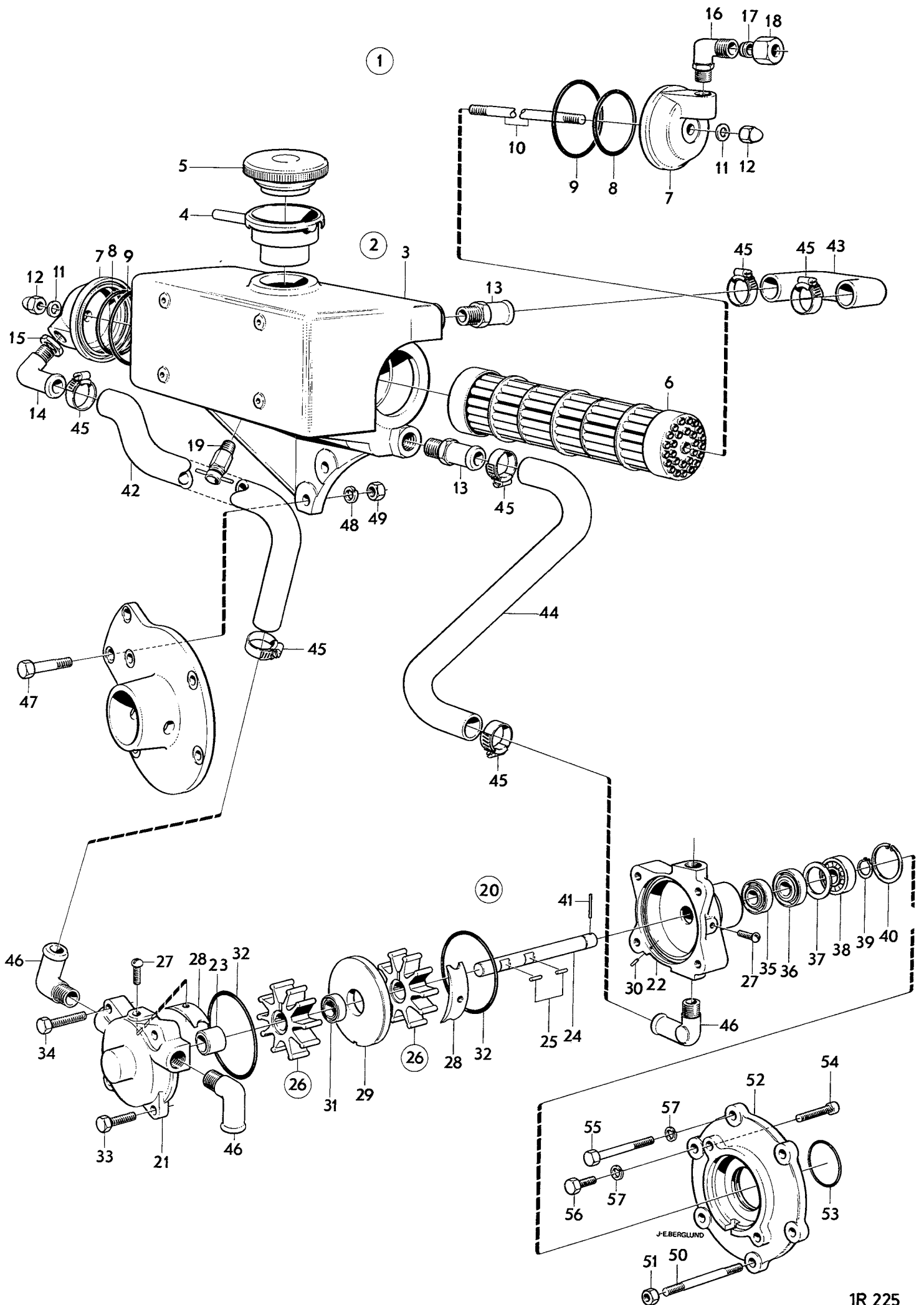
* AD-2 fr.o.m. serie 6

* AD-2 from serie 6



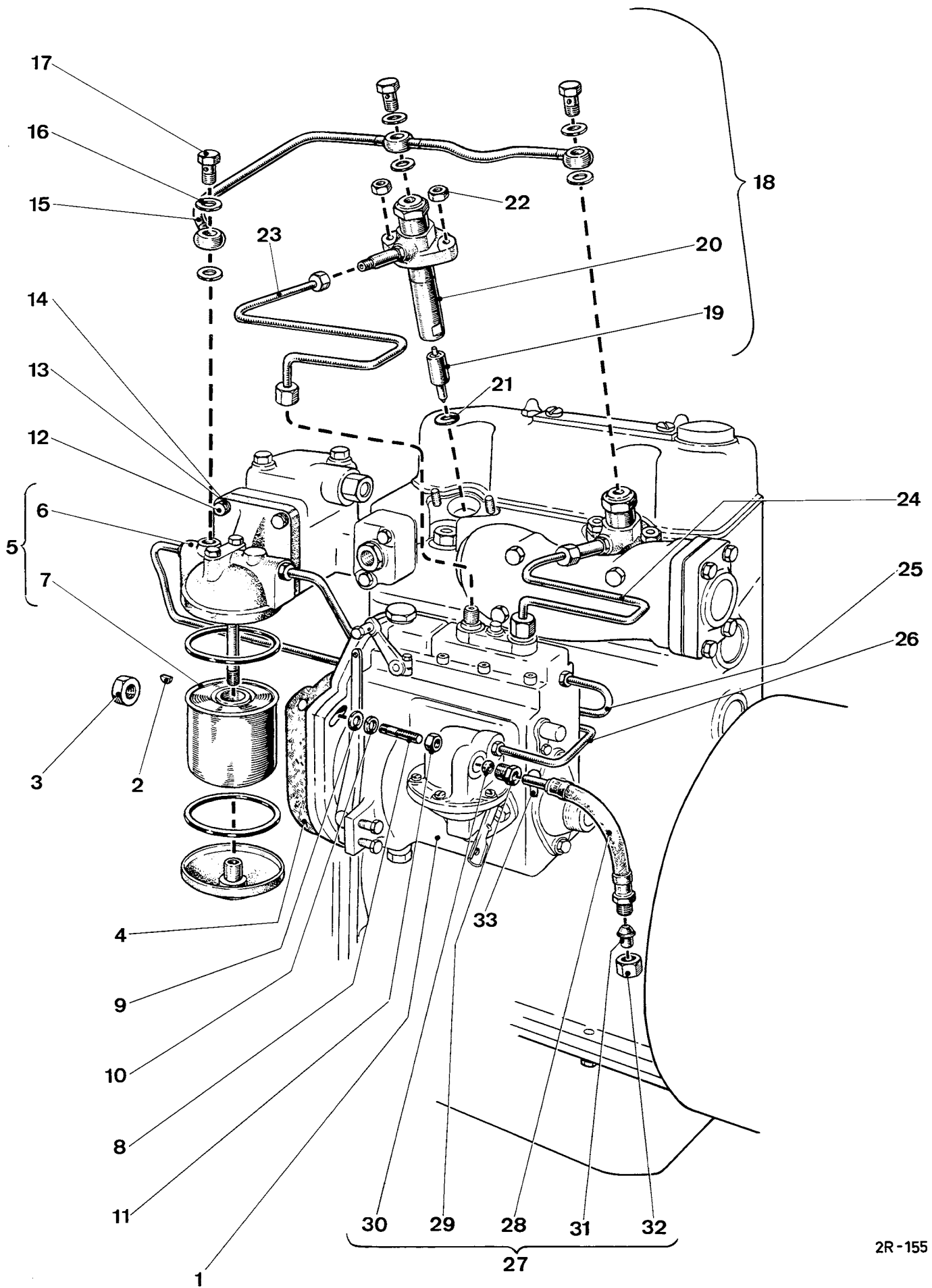
FÄRSKVATTENKYLNING - FRESH WATER COOLING

Pos. Fig.	Benämning	Description	Ant. Qty.	Detalj nr Part No
1	Färskvattenkylning, komplett	Fresh water cooling, complete	1	75134
2	Expansionskärl, komplett	Expansion tank, complete	1	75135
3	Expansionskärl	Expansion tank	1	75119
4	Hals	Neck	1	43479
5	Trycklock	Pressure cover	1	43478
6	Insats	Tube stack	1	75149
7	Lock	Cover	2	75128
8	O-ring	O-ring	2	54,5 x 3
9	O-ring	O-ring	2	64,5 x 3
10	Pinnskruv	Stud bolt	1	75130
11	Fiberbricka	Fibre washer	2	18265-2
12	Mutter	Nut	2	UHM 5/16 UNC mässing
13	Nippel	Nipple	2	48413
14	Vinkelnippel	Elbow	1	48419
15	Mutter	Nut	1	24373
16	Vinkelnippel	Elbow	1	53403-813
17	Skärring	Ferrule	1	53401-813
18	Mutter	Nut	1	53400-813
19	Avtappningskran	Drain cock	1	22443-4
20	Kyl- och cirkulationspump, komplett	Cooling water and circulation pump, complete	1	75138
21	Pumphus, sjövattnen	Pump body, raw water	1	75140
22	Pumphus, färskvatten	Pump body, fresh water	1	75139
23	Bussning	Bush	1	75066
24	Axel	Shaft	1	75141
25	Medbringare	Cylindrical pin	2	CP 4h6 x 12 rostfritt stål
26	Impeller	Impeller	2	75144
27	Skruv	Screw	2	ULCS 1/4 UNC x 13 mässing
28	Kam	Cam	2	48198
29	Bricka	Washer	1	75142
30	Låsstift	Locking pin	1	CP 3h6 x 12 rostfritt stål
31	Tätningarring	Sealing ring	1	52803-125
32	O-ring	O-ring	2	72 x 2
33	Skruv	Screw	2	U6S 5/16 UNC x 22
34	Skruv	Screw	2	U6S 5/16 UNC x 32
35	Tätningarring	Sealing ring	1	52802-127
36	Tätningarring	Sealing ring	1	52801-128
37	Distansring	Distance ring	1	75727
38	Kullager	Ball bearing	1	SKF 6002
39	Spårring	Circlip	1	SgA 15
40	Spårring	Circlip	1	SgH 32
41	Medbringare	Cotter pin	1	FRP 5 x 32



FÄRSKVATTENKYLNING - FRESH WATER COOLING

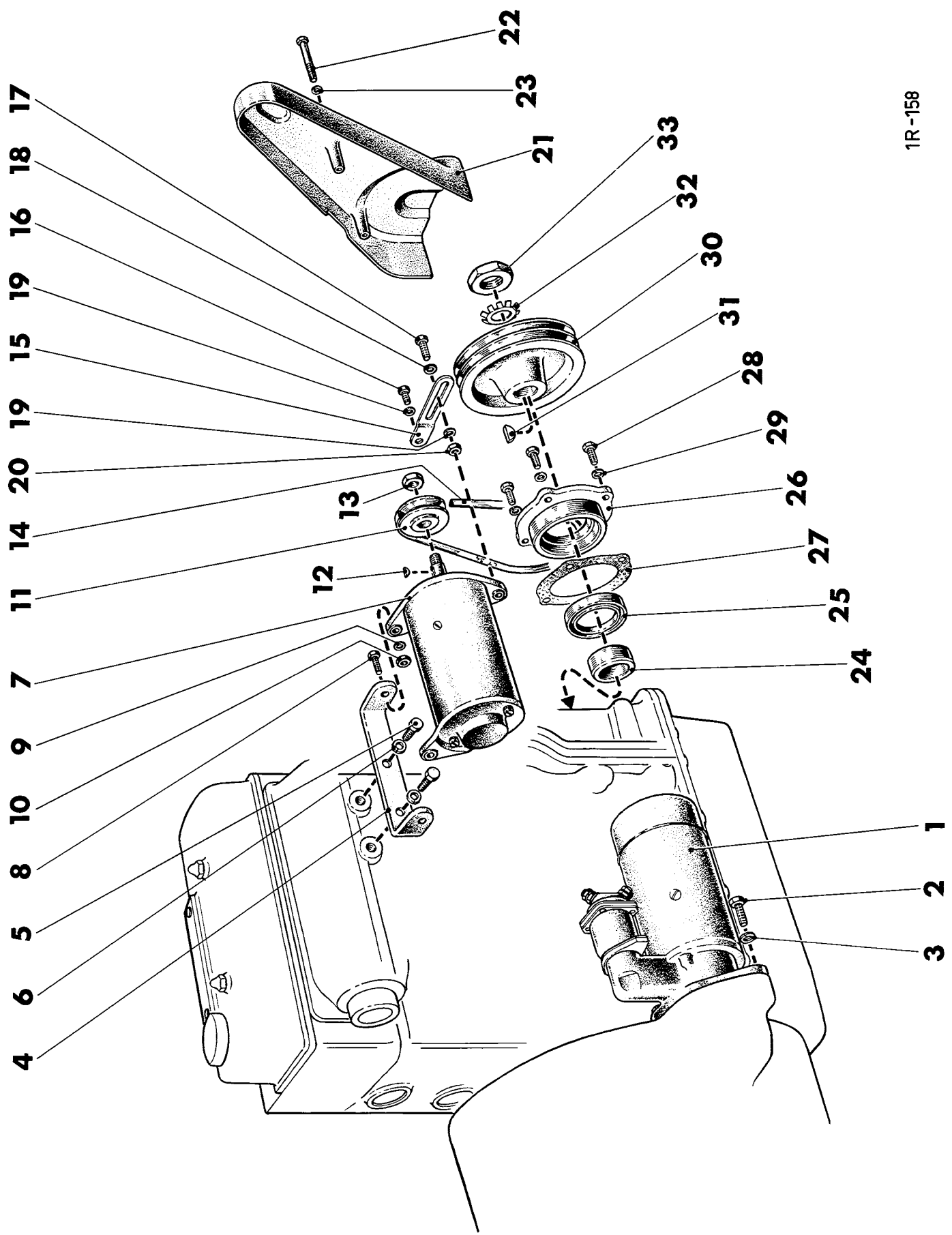
Pos. Fig.	Benämning	Description	Ant. Qty.	Detalj nr Part No
42	Slang	Hose	1	75121
43	Slang	Hose	1	75120
44	Slang	Hose	1	75122
45	Slangklämma	Hose clamp	6	44234
46	Vinkelnippel	Elbow	3	48419
47	Skruv	Screw	2	U6S 5/16 UNC x 38
48	Fjäderbricka	Spring washer	2	FBB 8,2
49	Mutter	Nut	2	U6M 5/16 UNC
50	Pinnskruv	Stud bolt	1	75490
51	Mutter	Nut	1	U6M 5/16 UNC
52	Lock	Cover	1	75145
53	O-ring	O-ring	1	39,2 x 3
54	Skruv	Screw	2	50016-5/16 x 32
55	Skruv	Screw	3	U6S 5/16 UNC x 76
56	Skruv	Screw	2	U6S 5/16 UNC x 19
57	Fjäderbricka	Spring washer	5	FBB 8,2



Bränslesystem Fuel system

Sida 25
Page

Pos. Fig.	Benämning	Description	Ant. Qty.	Detalj nr Part No	Anmärkning Notes
1	Insprutningspump	Injection pump	1	48228	
2	Kil	Key	1	WK 5/32" x 5/8"	
3	Mutter	Nut	1	U6M 1/2 UNF	
4	Packning	Joint	1	48233	
5	Bränslefilter	Fuel filter	1	48230	
6	Hus (säljes ej separat)	Filter head (no spare part)	1		
7	Filterelement	Filter canister	1	48458	
8	Pinnskruv	Stud bolt	3	48537	
9	Bricka	Washer	3	BRB 8,4 x 16	
10	Fjäderbricka	Spring washer	3	FBB 8,2	
11	Mutter	Nut	3	U6M 5/16 UNC D80	
12	Skruv	Screw	2	U6S 3/8 UNC x 25 D60	
13	Bricka	Washer	2	BRB 10 x 18	
14	Fjäderbricka	Spring washer	2	FBB 9,7	
15	Läckoljerör	Injector leak-off pipe	1	48386	
16	Packning	Joint washer	6	48229	
17	Hålskruv	Banjo bolt	1	75159	
18	Insprutare	Injector	2	48231	
19	Spridare	Nozzle	2	48551	
20	Spridarhållare	Nozzle holder	2	48552	
21	Bricka	Washer	2	48232	
22	Mutter	Nut	4	U6M 5/16 UNC D80	
23	Insprutningsrör I	Injection pipe I	1	48384	
24	Insprutningsrör II	Injection pipe II	1	48385	
25	Bränslerör	Fuel pipe	1	48388	
26	Bränslerör	Fuel pipe	1	48387	
27	Bränsleslang, komplett	Fuel hose, complete	1	48575	
28	Flexibel bränsleslang	Flexible fuel hose	1	48160	
29	Nippel	Nipple	1	48603	
30	Kona	Cone	1	48602	
31	Lödkona	Soldering cone	1	47111	
32	Kopplingsmutter	Coupling nut	1	47110	
33	Banjonippel	Banjo nipple	1	47993	
	Matarpump	Feed pump	1	75734	
	- II - REPSATS	- II - REPAIR KIT	1	75734-R	

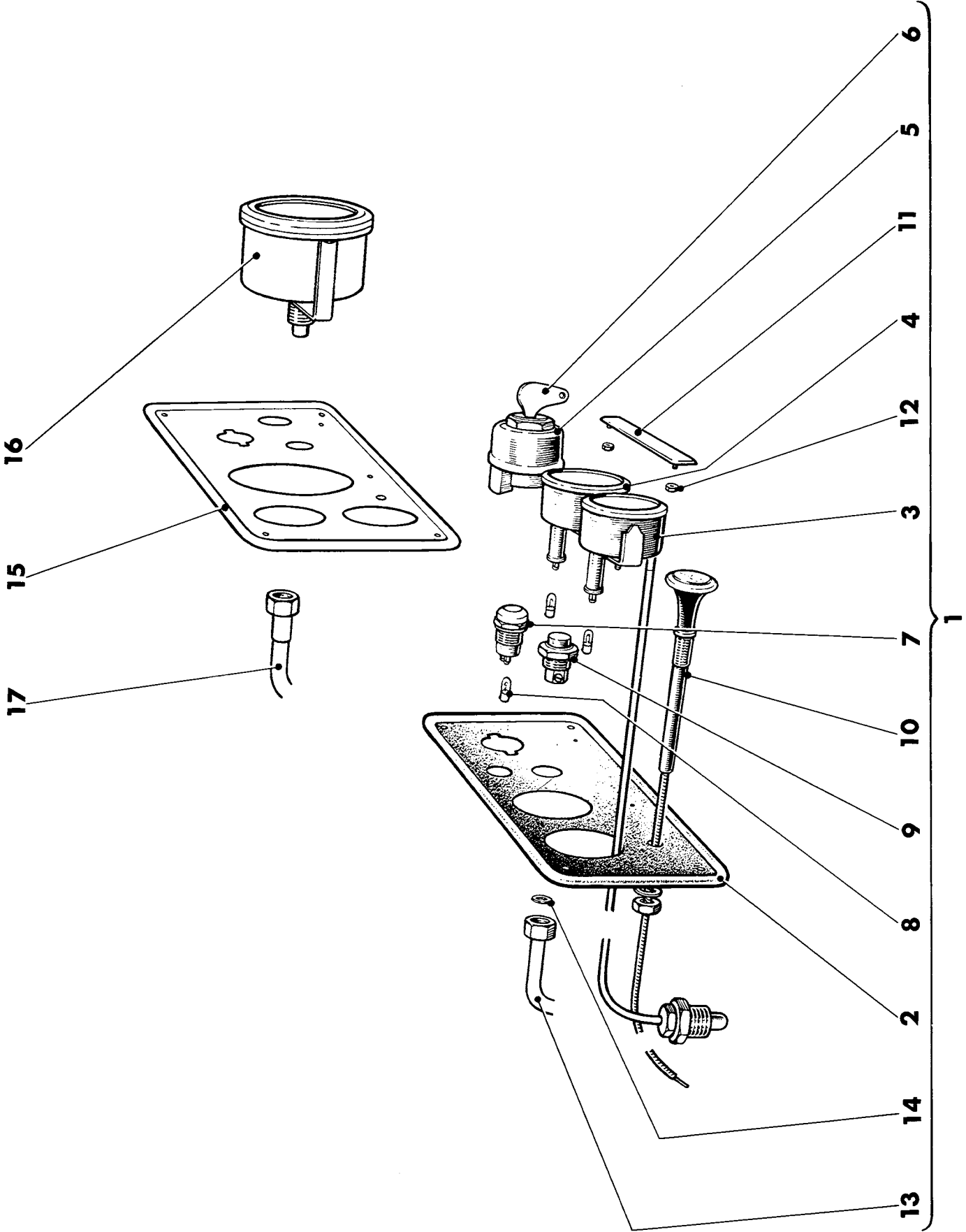


1R-158

Elutrustning Electric equipment

Sida 27
Page

Pos. Fig.	Benämning	Description	Ant. Qty.	Detalj nr Part No	Anmärkning Notes
1	Startmotor	Starter	1	48239	
2	Skruv	Screw	2	U6S 3/8 UNC x 25 D60	
3	Fjäderbricka	Spring washer	2	FBB 9,7	
4	Fäste	Bracket	1	48307	
5	Skruv	Screw	2	U6S 3/8 UNC x 25	
6	Fjäderbricka	Spring washer	2	FBB 9,7	
7	Generator	Dynamo	1	48240	
8	Skruv	Screw	2	U6S 5/16 UNC x 25 D60	
9	Fjäderbricka	Spring washer	2	FBB 8,2	
10	Mutter	Nut	2	U6M 5/16 UNC D60	
11	Remskiva	Dynamo pulley	1	23967	
12	Kil (ingår i generator 48240)	Key (incl. in dynamo 48240)	1	WK 3 x 13	
13	Mutter (- " -)	Nut (- " -)	1	49162	
14	Kilrem	V-belt	1	LT-34	
15	Spännjärn	Adjusting strap	1	21139-1	
16	Skruv	Screw	1	U6S 5/16 UNC x 16 D60	
17	Skruv	Screw	1	U6S 5/16 UNC x 22 D60	
18	Bricka	Washer	1	BRB 8,4 x 16	
19	Fjäderbricka	Spring washer	2	FBB 8,2	
20	Mutter	Nut	1	U6S 5/16 UNC	
21	Remskydd	Belt cover	1	48529	
22	Skruv	Screw	2	U6S 5/16 UNC x 57 D60	
23	Fjäderbricka	Spring washer	2	FBB 8,2	
24	Distansring	Distance ring	1	48520	
25	Tätningring 40 x 62 x 10	Oil seal 40 x 62 x 10	1	52801-185	
26	Lock	Cover	1	48521	
27	Packning	Joint	1	48378	
28	Skruv	Screw	4	U6S 5/16 UNC x 19 D60	
29	Fjäderbricka	Spring washer	4	FBB 8,2	
30	Remskiva	Belt pulley	1	48295	
31	Kil	Key	1	WK 6 x 22	
32	Låsbricka	Locking washer	1	Stickto AZ 26	
33	Mutter	Nut	1	48287	
	Laddningsregulator	Charging relay	1	48241	

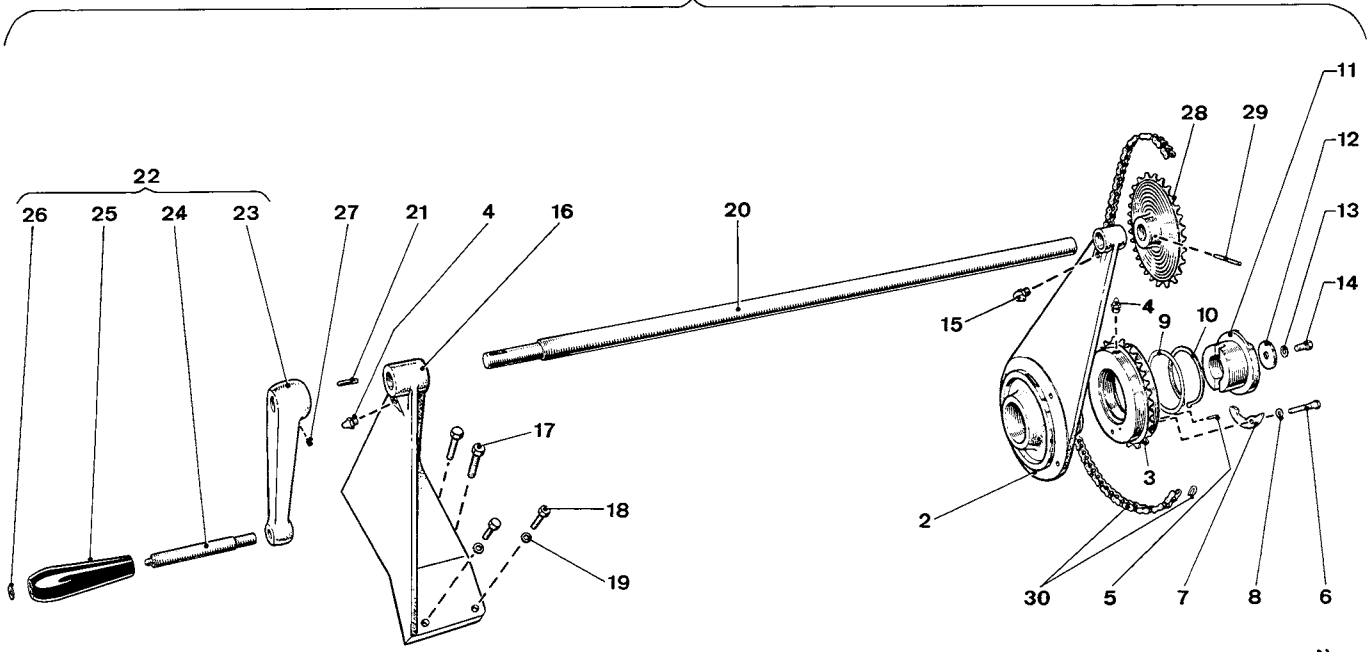


Instrumenttavla Instrument panel

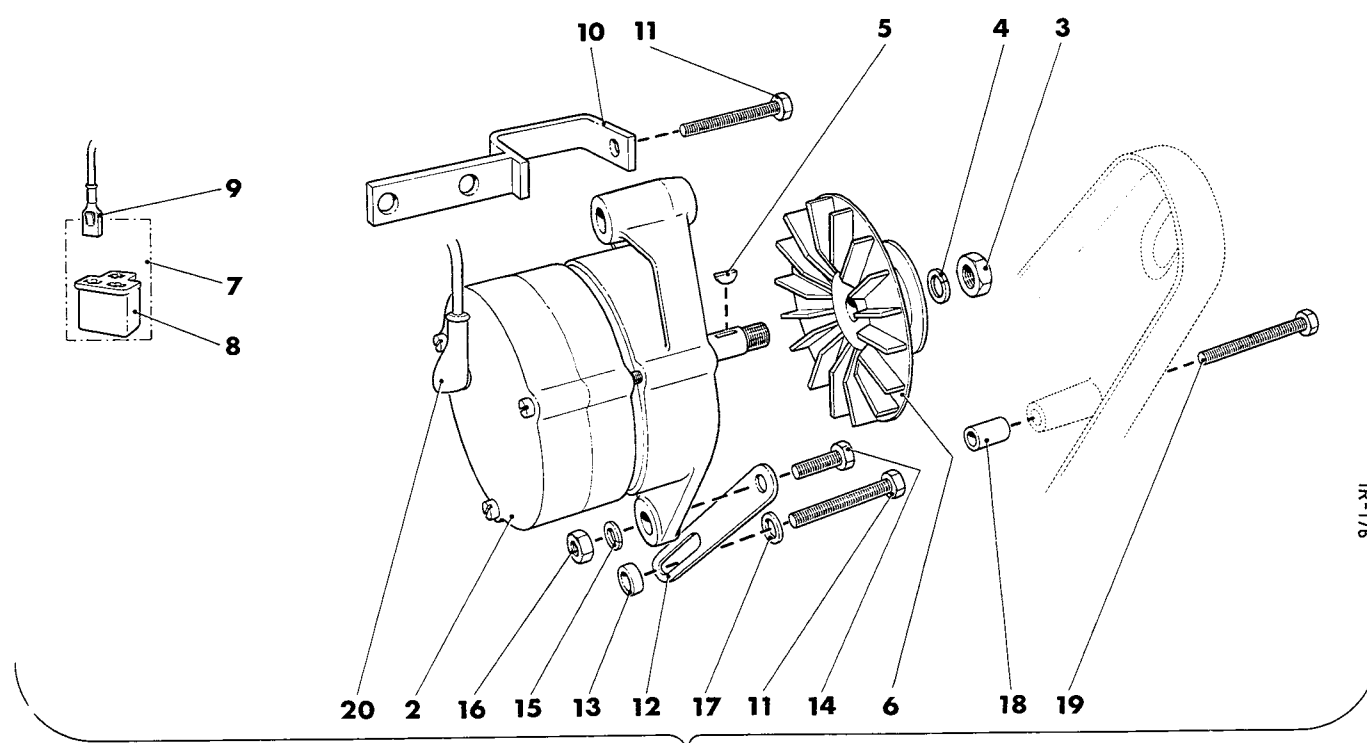
Sida 29
Page

Pos. Fig.	Benämning	Description	Ant. Qty.	Detalj nr Part No	Anmärkning Notes
1	Instrumenttavla, kompl., std	Instrument panel, compl., std	1	48389	
2	Tavla	Instrument panel	1	25118	
3	Kylvattentermometer m lampa	Cooling water thermometer w bulb	1	35403	
	Glödlampa	Bulb	1	12 V, 2 W, Ba, 7 s, Osram 3898	
4	Oljetryckmätare med lampa	Oil pressure gauge with bulb	1	35401	
5	Kopplingskåp	Switch box	1	45776	
6	Nyckel	Key	1	49168	
7	Laddningskontrollampa	Charging control lamp	1	35620	
8	Glödlampa	Bulb	1	12 V, 2 W, Ba, 9 s, Osram 3796	
9	Startknapp	Starter button	1	45791	
10	Stoppreglage	Stop control	1	75206	
11	Firmaskylt	Plate	1	45586	
12	Mutter	Nut	2	B6LM 3 - 5170	
13	Manometerrör	Oil pressure gauge pipe	1	24522	
14	Bricka	Fibre washer	1	18265-1	
	Kabelsko	Cable clip	1	2,5 mm ² /∅ 5,5	
	Kabel typ EK	Cable type EK		2,5 mm ² L = 500 mm	
	Kopplingschema	Wiring diagram	1	2K-250	
1	Instrumenttavla, komplett med varvtalsmätare	Instrument panel, complete with tachometer	1	48390	
3	Kylvattentermometer m lampa	Cooling water thermometer w bulb	1	35403	
	Glödlampa	Bulb	1	12 V, 2 W, Ba, 7 s, Osram 3898	
4	Oljetryckmätare med lampa	Oil pressure gauge with bulb	1	35401	
5	Kopplingskåp	Switch box	1	45776	
6	Nyckel	Key	1	49168	
7	Laddningskontrollampa	Charging control lamp	1	35620	
8	Glödlampa	Bulb	1	12 V, 2 W, Ba, 9 s, Osram 3796	
9	Startknapp	Starter button	1	45791	
10	Stoppreglage	Stop control	1	75206	
11	Firmaskylt	Plate	1	45586	
12	Mutter	Nut	2	B6LM 3 - 5170	
13	Manometerrör	Oil pressure gauge pipe	1	24522	
14	Bricka	Fibre washer	1	18265-1	
15	Tavla	Instrument panel	1	25117	
16	Varvtalsmätare	Tachometer	1	46286	
17	Axel	Cable	1	35414	
	Kabelsko	Cable clip	1	2,5 mm ² /∅ 5,5	
	Kabel typ EK	Cable type EK		2,5 mm ² L = 500 mm	
	Kopplingschema	Wiring diagram	1	2K-250	
	AD 21	OLJETRYCKSMÄTARE ELEKTRISK	1		
		OLJETRYCKSGIVARE - " -	1	75492	
		TEMPRATURMÄTARE - " -	1	75829	
		TEMPRATURGIVARE - " -	1	75845	
		KOPPLINGSSKÅP START I NYCKEL	1	75843	

ÄVEN VISSA AD 2



2R-175



1R-176

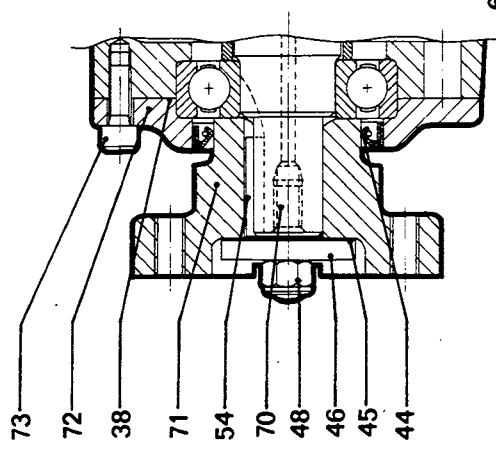
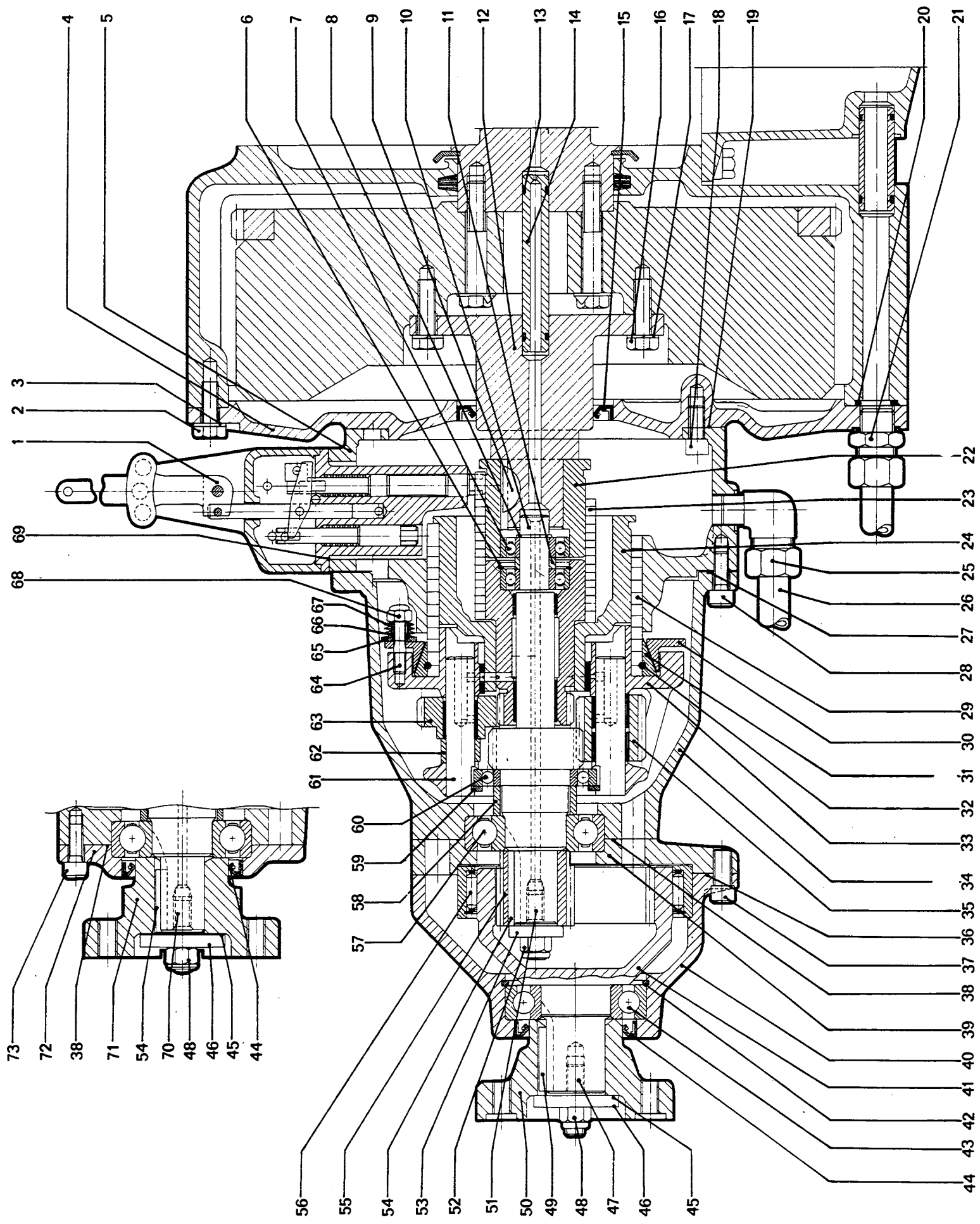
Handstart, växelströmgenerator

Hand starting device, alternator

Sida 43
Page 43

Pos. Fig.	Benämning	Description	Ant. Qty.	Detalj nr Part No	Anmärkning Notes
1	Handstartanordning, komplett	Hand starting device, complete	1	48592	75058 *
2	Lock med konsol	Cover with bracket	1	48583	75059 *
3	Kedjehjul	Upper chain wheel	1	48584	75060 *
4	Smörjnippel	Grease fitting	2	24381	
5	Fjädrande rörpinne	Resilient pin	1	FRP 4 x 14	
6	Bult	Bolt	1	48585	
7	Spärrhake	Catch	1	22783	
8	Bricka	Washer	1	48586	
9	Distansring	Distance ring	1	55 x 68 x 1	
10	Spårring	Circlip	1	SgA 55	
11	Spärrhylsa	Ratchet sleeve	1	48587	
12	Bricka	Washer	1	27146	
13	Låsbricka	Locking washer	1	Stickto AZ 8,4	
14	Skruv	Screw	1	U6S 5/16 UNC x 16 D60	
15	Smörjnippel	Grease fitting	1	24383	
16	Konsol för vev	Bracket for crank	1	48589	75061 *
17	Skruv	Screw	2	U6S 3/8 UNC x 32 D60	
18	Skruv	Screw	2	U6S 5/16 UNC x 22 D60	
19	Fjäderbricka	Spring washer	2	FBB 8,2	
20	Axel	Shaft	1	48590	75062 *
21	Plattkil	Flat key	1	R6 x 6 x 25 dr	
22	Startvev, komplett	Starting crank, complete	1	29946	
23	Vev	Crank	1	24433	
24	Pinne	Pin	1	49185	
25	Handtag	Handle	1	30756	
26	Bricka	Washer	1	BRB 8,4 x 16	
27	Stoppskruv	Locking screw	1	US6SS 5/16 UNC x 9,5	
28	Kedjehjul	Lower chain wheel	1	48591	75063 *
29	Fjädrande rörpinne	Resilient pin	1	FRP 6 x 40	
30	Rullkedja, 104 länkar m lås	Roller chain, 104 links incl. lock	1	8 x 3 x 5 12,70x3,3x7,75x64 länkar* 12,70x3,3x7,75x64 links*	
1	Växelströmgenerator, kompl.	Alternator, complete	1	48638	
2	Växelströmgenerator	Alternator	1	48641	
3	Mutter	Nut	1	49243	
4	Fjäderbricka	Spring washer	1	FBB 14,2	
5	Kil	Key	1	49244	
6	Remskiva	Belt pulley	1	48644	
7	Laddningsregulator	Charging relay	1	48643	
8	Kopplingsblock	Connecting block	1	48639	
9	Flatstiftskontakt	Connector	3	48659	
10	Fäste för generator	Bracket for alternator	1	48647	
11	Skruv	Screw	2	U6S 5/16 UNC x 70	
12	Spännjärn	Adjusting strap	1	48648	
13	Bussning	Bush	1	48362	
14	Skruv	Screw	1	U6S 5/16 UNC x 32	
15	Fjäderbricka	Spring washer	1	FBB 8,2	
16	Mutter	Nut	1	U6M 5/16 UNC	
17	Bricka	Washer	1	BRB 8,4 x 16	
18	Distanshylsa	Distance sleeve	2	48640	
19	Skruv	Screw	2	U6S 5/16 UNC x 76	
20	Gummihuv	Insulating cover	3	47629	
	Skyddskåpa	Cover	1	75779	

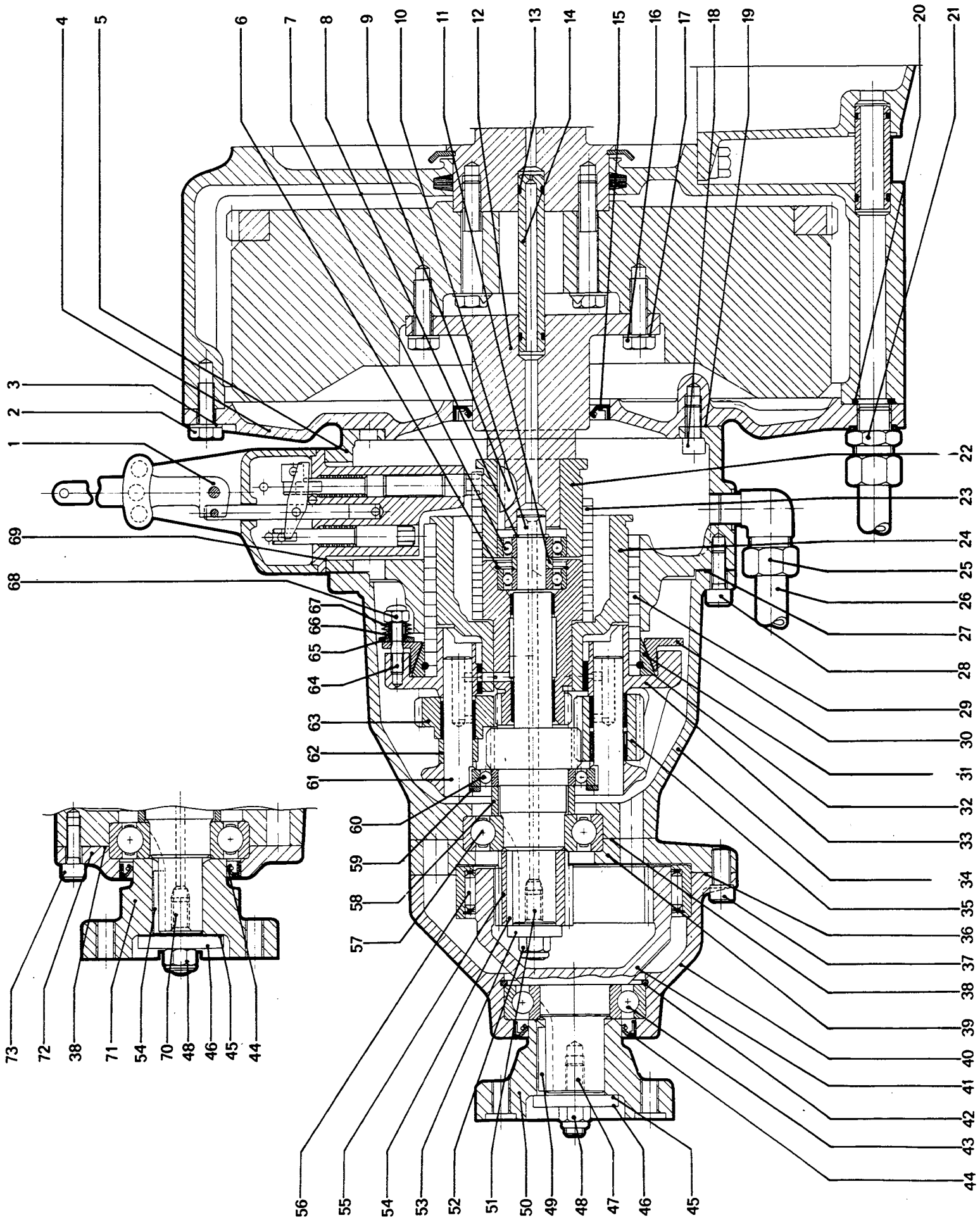
* fr o m serie 4 - from series 4



BACKSLAG - REVERSE GEAR

Pos. Fig.	Benämning	Description	Ant. Qty.	Detalj nr Part No	Anm. Notes
	Backslag med manövermekanism komplett	Reverse gear with manoeuvring mechanism, complete	1	75500	1:1
	Backslag med manövermekanism komplett. Red. 2,05:1	Reverse gear with manoeuvring mechanism, complete. Red. 2,05:1	1	75615	2,05:1
1	Manövermekanism, komplett	Manoeuvring mechanism, complete	1	75502	
	Manövermekanism, komplett	Manoeuvring mechanism, complete	1	76800	1)
2	Skruv	Screw	8	U6S 3/8 UNC x 25 D80	2)
3	Bricka	Washer	8	FBB 9,7	2)
4	Mellandel	Gear box adapter	1	75543	2)
5	Manöverdel	Control section	1	75501	
6	Spårring	Circlip	1	SgH 35	
7	Kullager	Ball bearing	2	SKF 6202	
8	Spårring	Circlip	1	SgA 15	
9	Kil	Key	1	WK 6 x 25	2)
10	Backslagsaxel med utgående kugghjul	Reverse gear shaft with driving gear wheel	1	75610	
11	Distanshylsa	Distance sleeve	1	75532	
12	Axeltapp	Shaft	1	75541	2)
	Axeltapp med inre kopplings-trumma, komplett	Shaft with inner engaging ring, complete	1	76836	2)
13	O-ring	O-ring	2	OR 9,3 x 2,4	2)
14	Oljerör	Oil pipe	1	76225	2)
15	Tätningarring	Oil seal	1	60 x 80 x 10 BAADRR	2)
16	Skruv	Screw	4	U6S 3/8 UNC x 25 D80	2)
17	Fjäderbricka	Spring washer	4	FBB 9,7	2)
18	Skruv	Screw	6	UC6S 5/16 UNC x 16 D80 fzb	2)
18	Skruv	Screw	4	UC6S 5/16 UNC x 32 D80 fzb	3)
	Skruv	Screw	2	UC6S 5/16 UNC x 16 D80 fzb	3)
19	Packning	Joint	1	75536	
20	O-ring	O-ring	1	OR 16,3 x 2,4	2)
21	Nippel	Nipple	2	75703	2)
	Fiberbricka	Washer	2	18265-7	2)
22	Kopplingstrumma, inre	Inner engaging ring	1	76929	
23	Fjäder, frikoppling	Spring, neutral position	1	75529	
24	Kugghjul ingående, komplett	Gear, driven, complete	1	75514	
25	Mutter	Nut	2	75705	2)
	Skärring	Oil sealing ring	2	75704	2)
26	Rör	Pipe	1	75544	2)
27	Packning	Joint	1	75535	
	Justerbricka	Adjusting washer		76345	0,5 mm
	Justerbricka	Adjusting washer		76346	1,0 mm
28	Skruv	Screw	8	UC6S 5/16 UNC x 19 D80 fzb	
29	Fjäder, back	Spring, astern	1	75530	
30	Yttre kona	Cone, outer	1	76643	
31	Inre kona	Cone, inner	1	76642	
32	Låsring	Locking ring	1	76405	

- 1) Serie 2
 2) AD-21
 3) 0-22



BACKSLAG - REVERSE GEAR

Pos. Fig.	Benämning	Description	Ant. Qty.	Detalj nr Part No	Anm. Notes
33	Växelhus, komplett	Gear housing, complete	1	75663	
	Bussning	Bush	1	75664	
34	Kåpa	Housing	1	75533	
35	Vändhjul, komplett	Turnwheel, complete	2	75667	
	Bussning	Bush	4	75668	
36	Packning	Joint	1	75622	
37	Skruv	Screw	6	UC6S 5/16 UNC x 19 D80	
38	Packning	Joint	1	75963	
39	Mellanplatta	Reduction gear adapter	1	75619	
40	Växelhus	Gear housing	1	75620	
41	Kuggring med utgående axel	Gear ring with driving shaft	1	75621	
42	Spårring	Circlip	1	SgH 72	
43	Kullager	Ball bearing	1	SKF 6207	
44	Tätningring	Oil seal	1	48 x 62 x 8 BAA	
45	Packning	Joint	1	48531	
46	Bricka	Washer	1	48530	
47	Pinnskruv	Stud bolt	1	76876	
48	Mutter	Nut	1	Lock King 3/8 UNC D80	
49	Kil	Key	1	SMS 2306-8h7 x 7-32	
50	Kopplingshalva	Coupling half	1	75623	
51	Pinnskruv	Stud bolt	1	76877	
52	Mutter	Nut	1	Lock King 3/8 UNC D80	
53	Bricka	Washer	1	TBR SB 10 x 28	
54	Kil	Key	1	SMS 2306-5h7 x 5-32	
55	Kugghjul	Gear wheel	1	75618	
56	Nålkullager	Needle ball bearing	1	NK 100/26	
57	Kullager	Ball bearing	1	SKF 6306	
58	Distanshylsa	Distance sleeve	1	75531	
59	Spårring	Circlip	1	SgH 62	
60	Kullager	Ball bearing	1	SKF 16007	
61	Planethjulsaxel, komplett	Planet wheel shaft, complete	1	75523	
62	Distanshylsa	Distance sleeve	1	75522	
63	Mellanhjul	Intermediate gear, complete	2	75665	
	Bussning	Bush	2	75666	
64	Pinnskruv	Stud bolt	8	UPS 1/4 UNC x 35	
65	Bricka	Washer	8	75720	
66	Distanshylsa	Distance sleeve	8	75549	
67	Bricka	Washer	56	A 16 DIN 2093	
68	Mutter	Nut	8	Lock King 1/4 D80	
69	Packning	Joint	1	76165	
70	Pinnskruv	Stud bolt	1	76876	
71	Kopplingshalva	Coupling half	1	75537	
72	Lock	Cover	1	75534	
73	Skruv	Screw	6	UC6S 5/16 UNC x 19 D80 fzb	